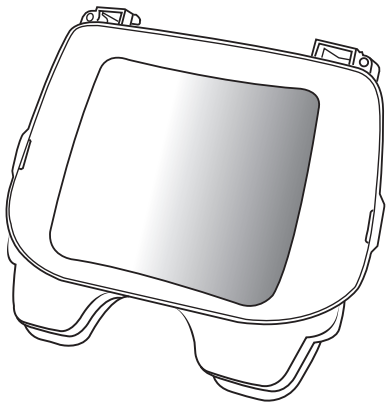




Speedglas™

Welding Lens Assembly 9100, Passive Shades 10 or 11
Ensemble filtre à lentille pour soudeurs 9100, teintés fixe 10 ou 11
Ensamble de visor para soldadura 9100, Sombras 10 o 11



34-8717-8062-2

⚠ WARNING

- This product is designed to help protect the wearer's eyes and face from harmful radiation including visible light, ultra-violet radiation (UV), infra-red radiation (IR), sparks and spatter resulting from welding processes. These products must be used only by qualified persons who are properly trained in their use and maintenance. **Misuse may result in permanent eye injury and vision loss.** Always wear ANSI Z87.1 compliant safety spectacles in addition to any welding helmet. For proper use, see supervisor or *User Instructions* or call 3M in U.S.A. at 1-800-243-4630. In Canada, call Technical Service at 1-800-267-4414. **Failure to do so may result in sickness, serious injury or death.**
- This is an addendum to the *User Instructions* for the 3M™ Speedglas™ Auto-Darkening Welding Helmets 9100. Always read and follow the *User Instructions* provided with each individual component of any welding helmet or hard hat assembly. *User Instructions* include important warnings and use limitations. **Failure to do so may result in sickness, serious injury or death.**
- Always wear ANSI Z87.1-2003 compliant safety spectacles in addition to any welding helmet. **Failure to do so may result in permanent eye injury and vision loss.** In Canada, follow CSA Z94.3 and/or the requirements of the authority having jurisdiction in your region.
- Do not use with parts or accessories other than those described in these *User Instructions*. **Failure to do so may result in sickness, serious injury or death.**

Introduction

The 3M™ Speedglas™ Welding Lens Assembly 9100, is a passive lens assembly for use with the 3M™ Speedglas™ Welding Helmet 9100 Series product line. Passive lens shades available for use with this product are shades 10, 11, 12 and 13 and are listed below in the "Spare Parts and Accessories" section.

Specifications

– Eye and Face Impact: ANSI Z87.1-2010 high impact protector (Z87+).

Assembly and Use Instructions

Follow Figs. 1-5, to properly assemble and use the 3M™ Speedglas™ Welding Lens Assembly 9100.

Spare Parts and Accessories

NOTE: See 3M™ Speedglas™ Welding Helmet 9100 Series complete *User Instructions* for other spare parts and accessories not listed.

06-0005-P10	3M™ Speedglas™ Welding Lens 9100, Passive Shade 10
06-0005-P11	3M™ Speedglas™ Welding Lens 9100, Passive Shade 11
06-0005-P12	3M™ Speedglas™ Welding Lens 9100, Passive Shade 12
06-0005-P13	3M™ Speedglas™ Welding Lens 9100, Passive Shade 13
06-0000-P10	3M™ Speedglas™ Welding Lens Assembly 9100, Passive Shade 10
06-0000-P11	3M™ Speedglas™ Welding Lens Assembly 9100, Passive Shade 11
06-0200-51	3M™ Speedglas™ Outside Protection Plate – Standard
06-0200-52	3M™ Speedglas™ Outside Protection Plate – Scratch Resistant
06-0200-53	3M™ Speedglas™ Outside Protection Plate – High Heat
12 60 00	3M™ Outside Protection Plate 10 (use for inside protection plate for 3M™ Speedglas™ Welding Lens Assembly 9100, Passive)
06-0500-56	3M™ Speedglas™ Magnification Plate 1.5X
06-0500-57	3M™ Speedglas™ Magnification Plate 2.0X
06-0500-58	3M™ Speedglas™ Magnification Plate 2.5X
06-0500-59	3M™ Speedglas™ Magnification Plate 3.0X

FOR MORE INFORMATION

In United States, contact:

Website: www.3M.com/PPESafety
 Technical Assistance: 1-800-243-4630

For other 3M products:

1-800-3M-HELPS or 1-651-737-6501

RENSEIGNEMENTS SUPPLÉMENTAIRES

Aux États-Unis :

Internet : www.3M.com/PPESafety
 Assistance technique : 1 800 243-4630

Autres produits 3M :

1 800 364-3577 ou 1 651 737-6501

PARA MAYORES INFORMES

En Estados Unidos:

Sitio Web: www.3M.com/PPESafety
 Soporte técnico: 1-800-243-4630

Para otros productos 3M:

1-800-3M-HELPS o 1-651-737-6501

3M Personal Safety Division

3M Center, Building 0235-02-W-70
 St. Paul, MN 55144-1000

© 3M 2015. All rights reserved.

3M and Speedglas are trademarks of the 3M Company, used under license in Canada.

Fig. 1: Lens Assembly Order

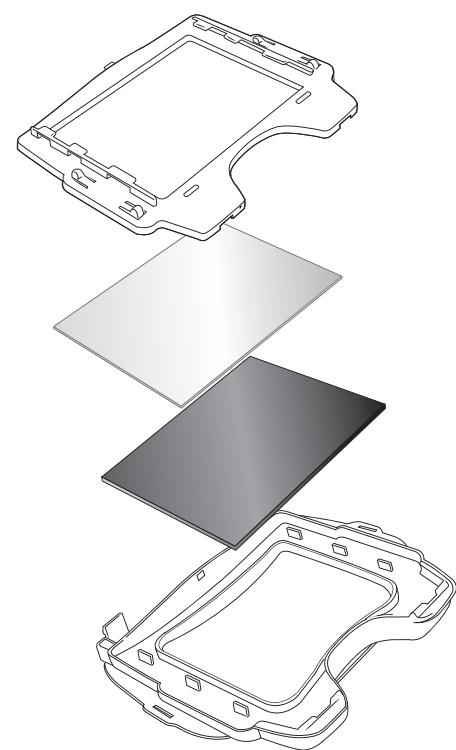


Fig. 2: Assembling the Lens Cassette

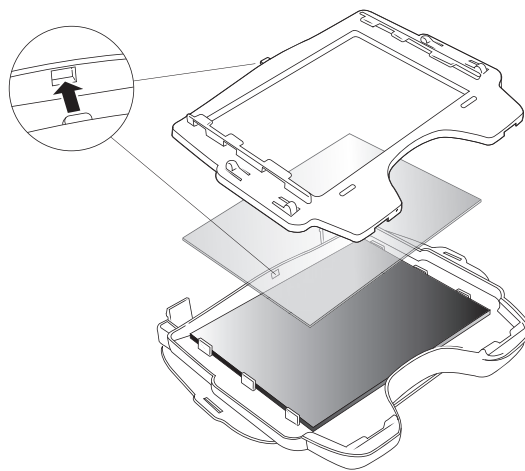


Fig. 3: Securing the Lens Cassette Assembly

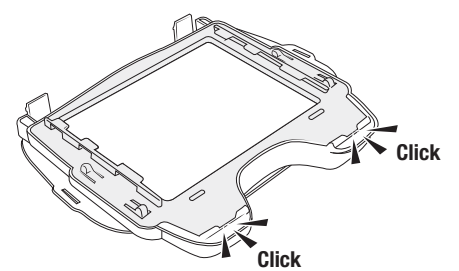


Fig. 4: Assembling Outside Protection Plate

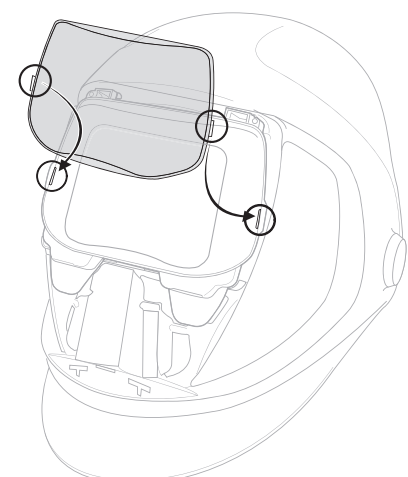
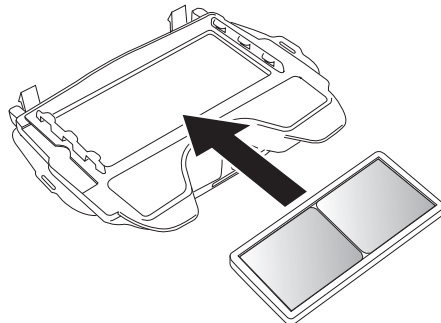


Fig. 5: Inserting the Optional Magnification Plate



▲ MISE EN GARDE

- Ce produit est conçu pour protéger les yeux et le visage de l'utilisateur contre les rayonnements nocifs, notamment la lumière visible, les ultraviolets, les infrarouges, les étincelles et les projections émises par les procédés de soudage. Seules les personnes compétentes ayant suivi une formation adéquate sur son utilisation et son entretien peuvent l'utiliser. **Une mauvaise utilisation peut provoquer des blessures oculaires et une perte permanente de la vision.** Toujours porter des lunettes de protection conformes à la norme Z87.1 de l'ANSI en plus d'un masque pour soudeurs. Pour tout renseignement sur l'utilisation adéquate de ce produit, consulter son superviseur, lire les *directives d'utilisation* ou communiquer, au Canada, avec le Service technique au 1 800 267-4414. **Tout manquement à ces directives peut provoquer des problèmes de santé, des blessures graves ou la mort.**
- Le présent complément est un ajout aux *directives d'utilisation* des masques pour soudeurs 9100 Speedglas™ 3M™ avec filtre à lentille photosensible. Toujours lire et suivre les *directives d'utilisation* fournies avec chaque composant individuel de tout ensemble masque pour soudeurs ou casque dur. Les *directives d'utilisation* comprennent des mises en garde et des restrictions d'utilisation importantes. **Tout manquement à ces directives peut provoquer des problèmes de santé, des blessures graves ou la mort.**
- Toujours porter des lunettes de sécurité conformes à la norme Z87.1-2003 de l'ANSI en plus d'un casque pour soudeurs. **Tout manquement à cette directive peut provoquer des blessures oculaires permanentes et une perte de vision.** Au Canada, se conformer à la norme Z94.3 de la CSA et/ou aux exigences de l'autorité compétente de sa région.
- Ne pas utiliser avec des pièces ou des accessoires autres que ceux décrits dans les présentes *directives d'utilisation*. **Tout manquement à ces directives peut provoquer des problèmes de santé, des blessures graves ou la mort.**

Introduction

L'ensemble lentille pour soudeurs 9100 Speedglas™ 3M™ est un produit passif destiné à être utilisé avec les masques pour soudeurs Speedglas™ 3M™ de série 9100. Les teintes fixes qui peuvent être utilisées avec ce produit sont les teintes 10, 11, 12 et 13, indiquées ci-dessous dans la section « Pièces de rechange et accessoires ».

Spécifications

– Protection oculaire et faciale contre les chocs : Conforme à la norme Z87.1-2010 de l'ANSI relative à la résistance aux chocs haute vitesse (Z87+).

Directives de montage et d'utilisation

Consulter les Figs. 1 à 5 pour monter et utiliser convenablement l'ensemble lentille pour soudeurs 9100 Speedglas™ 3M™.

Pièces de rechange et accessoires

REMARQUE : Consulter les *directives d'utilisation* des masques pour soudeurs Speedglas™ 3M™ de série 9100 dans leur intégralité pour connaître les pièces et les accessoires qui ne sont pas indiqués dans le présent document.

06-0005-P10	Lentille pour soudeurs 9100 Speedglas™ 3M™, teinte fixe 10
06-0005-P11	Lentille pour soudeurs 9100 Speedglas™ 3M™, teinte fixe 11
06-0005-P12	Lentille pour soudeurs 9100 Speedglas™ 3M™, teinte fixe 12
06-0005-P13	Lentille pour soudeurs 9100 Speedglas™ 3M™, teinte fixe 13
06-0000-P10	Ensemble lentille pour soudeurs 9100 Speedglas™ 3M™, teinte fixe 10
06-0000-P11	Ensemble lentille pour soudeurs 9100 Speedglas™ 3M™, teinte fixe 11
06-0200-51	Plaque de protection extérieure Speedglas™ 3M™, ordinaire
06-0200-52	Plaque de protection extérieure Speedglas™ 3M™, antiégratignures
06-0200-53	Plaque de protection extérieure Speedglas™ 3M™, thermorésistante
12 60 00	Plaque de protection extérieure 10 3M™ (utiliser pour la plaque de protection intérieure pour ensemble lentille pour soudeurs 9100 3M™ Speedglas™ – passif)
06-0500-56	Plaque de grossissement 1.5X Speedglas™ 3M™
06-0500-57	Plaque de grossissement 2.0X Speedglas™ 3M™
06-0500-58	Plaque de grossissement 2.5X Speedglas™ 3M™
06-0500-59	Plaque de grossissement 3.0X Speedglas™ 3M™

POUR OBTENIR DE PLUS AMPLES RENSEIGNEMENTS/ FOR MORE INFORMATION

Au Canada, communiquer avec/In Canada, contact :

Internet : www.3M.ca/Safety

Assistance technique/Technical Assistance : 1 800 267-4414

Centre communication-client/Customer Care Center :

1 800 364-3577

Division des produits de protection individuelle de 3M

Compagnie 3M Canada

C.P. 575

London (Ontario) N6A 4T1

© 3M, 2015. Tous droits réservés.

3M et Speedglas sont des marques de commerce de 3M, utilisées sous licence au Canada.

**3M Personal Safety Division
3M Canada Company**

P.O. Box 5757 London, Ontario N6A 4T1

▲ ADVERTENCIA

- Este producto está diseñado para ayudar a proteger los ojos y la cara del usuario contra radiación dañina, incluida luz visible, radiación ultravioleta (UV), radiación infrarroja (IR), chispas y salpicaduras ocasionadas por los procesos de soldadura. Sólo personas calificadas y capacitadas en su uso y mantenimiento deben usar estos productos. **No hacerlo puede ocasionar lesiones permanentes en los ojos y pérdida de la vista.** Siempre use gafas de seguridad que cumplan con la norma ANSI Z87.1- junto con cualquier careta para soldadura. Para un uso adecuado consulte a su supervisor o lea las *Instrucciones*, o llame a 3M en EUA al 1-800-243-4630; en Canadá llame al 1-800-267-4414; en México llame al 01-800-712-0646 o llame a 3M en su país. **No hacerlo puede ocasionar enfermedad o incluso la muerte.**
- Este anexo a las *Instrucciones* de Caretas para soldadura con lente auto-oscuriente 3M™ Speedglas™ 9100. Siempre lea y siga las *Instrucciones* incluidas con cada componente individual de cualquier conjunto de careta y casco. Las *Instrucciones* incluyen advertencias y limitaciones de uso importantes. **No hacerlo puede ocasionar lesiones, enfermedad o incluso la muerte.**
- Siempre use gafas de seguridad que cumplan con la norma ANSI Z87.1-2003 junto con cualquier careta para soldadura. **No hacerlo puede ocasionar lesiones permanentes en los ojos y pérdida de la vista.** En Canadá debe cumplir con los requerimientos de la norma CSA Z94.3 de la autoridad con jurisdicción en su región.
- No use con partes o accesorios distintos a los descritos en estas *Instrucciones*. **No hacerlo puede ocasionar lesiones, enfermedad o incluso la muerte.**

Introducción

El Ensemble de visor para soldadura 3M™ Speedglas™ 9100 es un visor estático para uso con los productos de la línea de Careta para soldadura 3M™ Speedglas™ 9100. Las sombras estáticas disponibles para uso con este producto son Sombras 10, 11, 12 y 13, y están listadas a continuación en la sección "Partes de repuesto y accesorios".

Especificaciones

– Impacto en ojo y cara: ANSI Z87.1-2010 Protector de alto impacto (Z87+).

Ensamble e Instrucciones de uso

Siga las Figs. 1-5 para ensamblar y usar de manera correcta el Ensamble de visor para soldadura 3M™ Speedglas™ 9100.

Partes de repuesto y accesorios

NOTA: Remítase a las *Instrucciones* de la Careta para soldadura 3M™ Speedglas™ 9100 para consultar otras partes de repuesto y accesorios no listados.

06-0005-P10	Visor para soldadura 3M™ Speedglas™ 9100, Sombra estática 10
06-0005-P11	Visor para soldadura 3M™ Speedglas™ 9100, Sombra estática 11
06-0005-P12	Visor para soldadura 3M™ Speedglas™ 9100, Sombra estática 12
06-0005-P13	Visor para soldadura 3M™ Speedglas™ 9100, Sombra estática 13
06-0000-P10	Ensamble de visor 3M™ Speedglas™ 9100, Sombra estática 10
06-0000-P11	Ensamble de visor 3M™ Speedglas™ 9100, Sombra estática 11
06-0200-51	Mica protectora exterior 3M™ Speedglas™ – estándar
06-0200-52	Mica protectora exterior 3M™ Speedglas™ – resistente a rayones
06-0200-53	Mica protectora exterior 3M™ Speedglas™ – para altas temperaturas
12 60 00	Micas protectoras exteriores 3M™ 10 (uso para mica protectora interior para Ensamble de visor 3M™ Speedglas™ 9100, estática)
06-0500-56	Lupa 3M™ Speedglas™ 1.5X
06-0500-57	Lupa 3M™ Speedglas™ 2.0X
06-0500-58	Lupa 3M™ Speedglas™ 2.5X
06-0500-59	Lupa 3M™ Speedglas™ 3.0X

PARA OBTENER MÁS INFORMACIÓN En Estados Unidos:



Internet: www.3m.com.mx/saludocupacional

O llame a 3M en su localidad.

3M México S.A. de C.V.

Av. Santa Fe No. 190

Col. Santa Fe, Del. Álvaro Obregón

México D.F. 01210

© 3M 2015. Todos los derechos reservados.

3M y Speedglas son marcas comerciales de 3M Company, usadas bajo licencia en Canadá.

Fig. 1 : Ordre de montage de l'ensemble lentille
Fig. 1: Ensamble de visor

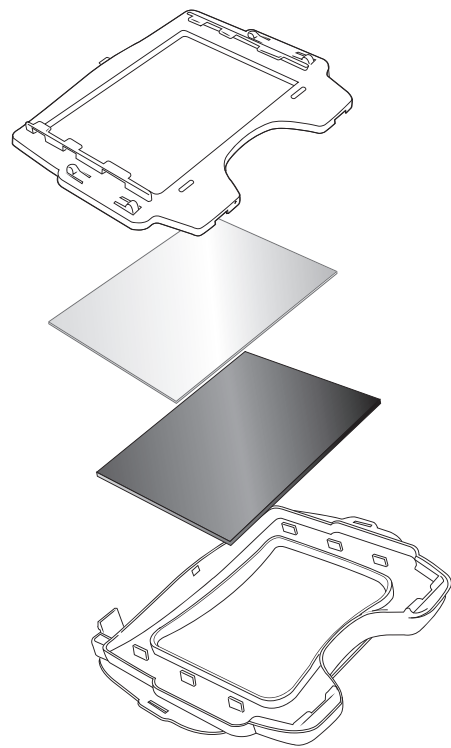


Fig. 2 : Montage de la cassette
Fig. 2: Ensamblado de marco del visor

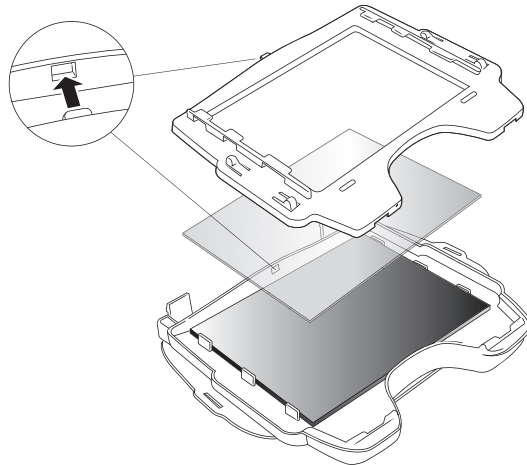


Fig. 3 : Fixation de l'ensemble cassette
Fig. 3: Fijación del ensamble del marco del visor

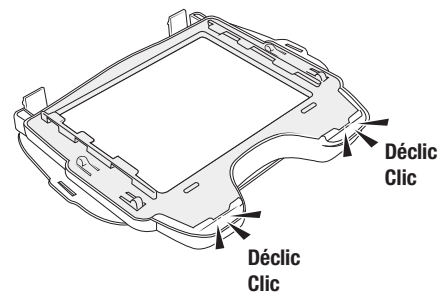


Fig. 4 : Installation de la plaque de protection extérieure
Fig. 4: Ensamblado de la Mica protectora exterior

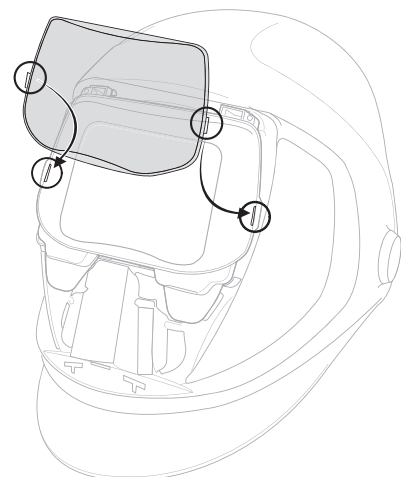


Fig. 5 : Insertion de la plaque de grossissement en option
Fig. 5: Inserción de la Lupa opcional

