



## Lixadeira Pneumática 3M™ In-line - 1 HP - 3500RPM - PN28339

### DESCRIÇÃO

A Lixadeira In-Line foi desenvolvida para operações em superfícies metálicas onde o acabamento escovado é necessário. Pode ser utilizada com correias de lixa ou com produtos da linha Scotch-Brite, rodas, escovas e correias surface.

### CARACTERÍSTICAS

#### CARACTERÍSTICAS TÉCNICAS DA LIXADEIRA In-Line

Código do Item	Descrição do Item	RPM	Potência (HP)	Peso (kg)	Comprimento mm	Max. Fluxo de Ar (LPM)	Exaustão Direcional	Rosca da Entrada de Ar	Ruído (dBA)
HC000601894	PN28339	3.500	1,0	1.20	216	991	Traseira	1/4" NPT	84,9

#### CONSUMO DE AR

Modelo	Potência (HP)	Max. Fluxo de Ar (LPM)	Pressão de Trabalho (PSI)	Taxa de Utilização (%)	Potência Compressor Estimada Imáquina (hp)
PN28339 3.500 rpm	1,0	991	90	60	9,0

1hp ≈ 4,0 pcm ≈ 113,28 LPM

### SEGURANÇA E INSTRUÇÕES DE USO

- Certifique de que todas as conexões estão em perfeito estado;
- Se posicione de maneira segura e confortável em relação à superfície a ser trabalhada;
- A pressão de trabalho deve ser leve (somente o peso da máquina);
- Realize movimento alternado até a obtenção do acabamento desejado;
- Utilize sempre equipamento de proteção individual (EPI);
- Não opere o equipamento com suspeita de problemas, por exemplo, ruídos e vibrações anormais;
- Trabalhe sempre numa postura confortável e bem posicionada;
- Inspeção sempre o estado das conexões de ar comprimido;
- Lubrificação: para maior vida útil e desempenho do equipamento recomenda-se a aplicação diária de 3 gotas lubrificante 3M PN-20451 na entrada de ar antes do uso.

## APLICAÇÕES



Operações em superfícies metálicas onde o acabamento escovado é necessário, tais como, pias de Inox e chapas metálicas em geral.

## ACESSÓRIOS

Adaptador da Roda – PN-45038.

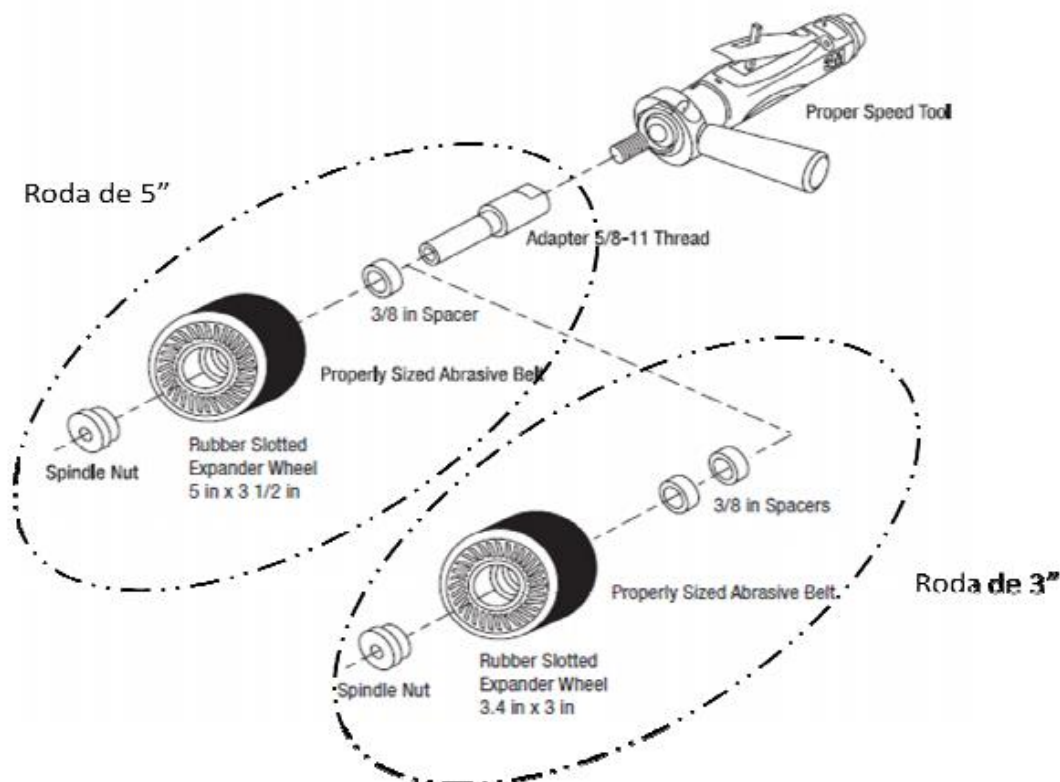
Kit composto de espaçadores, prolongador e porcas de aperto. Tem a função de unir a roda expansiva/inflável de borracha na lixadeira InLine.

Roda Expansiva – Opção de troca rápida da correia (a roda se expande com a rotação da máquina travando a correia durante o uso e fica folgada quando a máquina esta parada). Possui maior poder de corte devido a dureza da borracha.

Código	Descrição	Tamanho	Máx. RPM	
PN-28348	RODA EXPANSIVA DE BORRACHA	127mm X 89mm X 5/8 Correia ( 394mm x 90)	3.500	
PN-28349	RODA EXPANSIVA DE BORRACHA	86mm X 76mm X 5/8 Correia ( 271mm x 76mm)	3.500	

### Instalação da Roda Expansiva

1. Desconecte a linha de ar comprimido da ferramenta.
2. Monte os acessórios conforme mostrado na figura abaixo.
3. Aperte todas as conexões.
4. Reconecte a linha de ar comprimido da ferramenta.

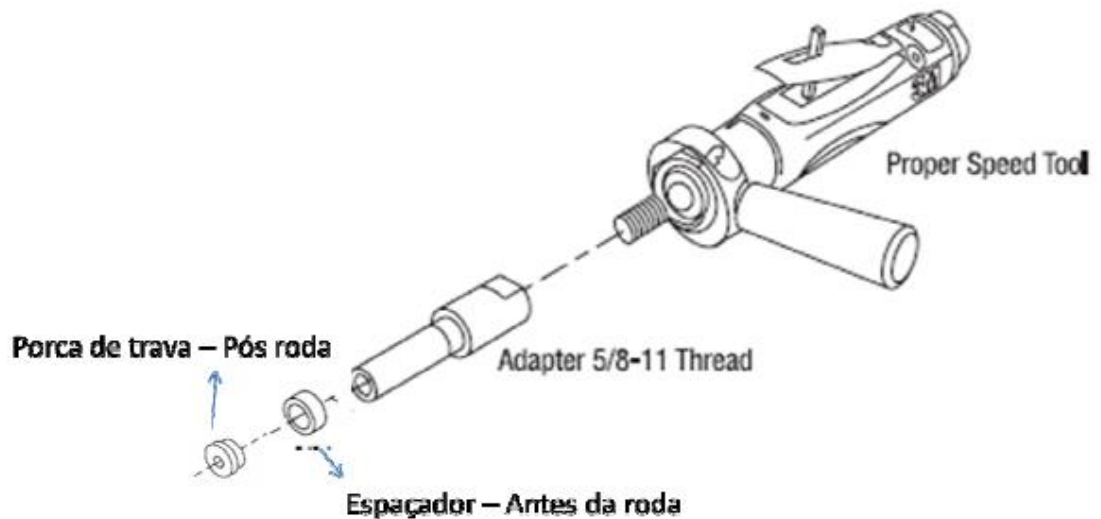


Roda Inflável de Borracha – Opção mais ergonômica devido ao menor peso. A correia de lixa/Scotch-Brite é fixada na roda inflável por pressão de ar comprimido, ou seja, deve-se inflar para fixar a correia e desinflar para removê-la. Evite excesso de pressão de ar comprimido para evitar trepidações durante o uso.

Código	Descrição	Tamanho	Máx. RPM
PN-28348P	RODA INFLÁVEL DE DE BORRACHA	127mm X 89mm X 5/8 Correia ( 394mm x 90)	3.500

#### Instalação da Roda Inflável

1. Desconecte a linha de ar comprimido da ferramenta.
2. Monte os acessórios conforme mostrado na figura abaixo.
3. Aperte todas as conexões.
4. Reconecte a linha de ar comprimido da ferramenta.



Rodas e Escova Scotch-Brite - Para utilização desses produtos se faz necessário a confecção de flanges de acordo com a dimensão de cada produto.

#### CONDIÇÕES DE ARMAZENAMENTO

- O produto deve ser estocado em sua embalagem original em locais com temperatura de 15°C a 25°C e umidade relativa de 35% a 50%;
- Não armazenar em locais úmidos.

**PARA OBTER MAIS INFORMAÇÕES** e assistência em relação aos Produtos de Sistemas Abrasivos 3M, entre em contato com seu representante local da 3M ou ligue para o fale com a 3M pelo 0800-0132333.

#### 3M SISTEMAS ABRASIVOS

Fale com a 3M: 0800 0132333

[www.3M.com.br](http://www.3M.com.br)

[www.youtube.com/Abrasivos3M](http://www.youtube.com/Abrasivos3M)

**3M** Ciência.  
Aplicada à vida.™