

3M

V-112



⚠ WARNING

This respirator helps reduce exposures to certain airborne contaminants. Before use, the wearer must read and understand the *User Instructions* provided as a part of the product packaging. Follow all local regulations. In the U.S., a written respiratory protection program must be implemented meeting all the requirements of OSHA 1910.134, including training, fit testing and medical evaluation. In Canada, CSA standard Z94.4 requirements must be met and/or requirements of the applicable jurisdiction, as appropriate. **Misuse may result in sickness or death.** For proper use, see package instructions, supervisor, or call 3M PSD Technical Service in USA at 1-800-243-4630 and in Canada at 1-800-267-4414.

Contact Information

Read all instructions and warnings for this product and all instructions and warnings for the V-Series Valves before using. If you have questions regarding these products contact 3M Technical service in your region.

In United States:
Website: www.3M.com/PPESafety
Technical Service: 1-800-243-4630

In Canada:
Website: www.3M.com/CA/PPESafety
Technical Service: 1-800-267-4414



⚠ MISE EN GARDE

Ce respirateur contribue à réduire l'exposition à certains contaminants en suspension dans l'air. Avant d'utiliser ce produit, l'utilisateur doit lire et comprendre les *directives d'utilisation* comprises dans l'emballage du produit. Suivre les règlements locaux. Aux É.-U., mettre sur pied un programme de protection respiratoire écrit, conforme à la norme 1910.134 de l'OSHA, notamment en matière de formation, d'essai d'ajustement et d'évaluation médicale. Au Canada, se conformer à la norme Z94.4 de la CSA et/ou aux exigences de l'autorité compétente, tel qu'approprié. **Une mauvaise utilisation peut provoquer des problèmes de santé ou la mort.** Pour tout renseignement sur l'utilisation adéquate de ce produit, lire les directives d'utilisation dans l'emballage, consulter son superviseur ou communiquer, aux É.-U., avec le Service technique de la Division des produits de protection individuelle de 3M au 1 800 243-4630 et au Canada au 1 800 267-4414.

Coordonnées

Avant d'utiliser ce produit, lire toutes les directives d'utilisation et les mises en garde pour ce produit et toutes les directives d'utilisation et mises en garde pour les soupapes de série V. Pour toute question sur ces produits, communiquer avec le Service technique de 3M de votre région.

Aux États-Unis :
Site Web : www.3M.com/PPESafety
Service technique : 1 800 243-4630

Au Canada
Site Web : www.3M.com/CA/PPESafety
Service technique : 1 800 267-4414



⚠ ADVERTENCIA

Este respirador ayuda a reducir la exposición a ciertos contaminantes en el aire; antes de su uso, debe leer y entender las *Instrucciones* incluidas en el empaque del producto. Cumpla con todas las regulaciones locales; en EUA debe implantar un programa que cumpla con todos los requisitos de OSHA 1910.134, incluidos entrenamiento, prueba de ajuste y evaluación médica. En Canadá debe cumplir con la norma CSA Z94.4 o los requisitos de la jurisdicción correspondiente. **El mal uso puede ocasionar enfermedad o incluso la muerte.** Para un uso adecuado, consulte las instrucciones en el empaque, a su supervisor o llame al Servicio Técnico 3M PSD en EUA al 1-800-243-4630, en Canadá al 1-800-267-4414, en México al 01-800-712-0646, o contacte a 3M en su país.

Información de contacto

Lea todas las advertencias e instrucciones de este producto, y las advertencias de las Válvulas Serie V antes de su uso. Si tiene alguna duda sobre estos productos contacte al Servicio Técnico 3M en su localidad.

En Estados Unidos:
Sitio Web: www.3M.com/PPESafety
Servicio Técnico: 1-800-243-4630

In Canadá:
Sitio Web: www.3M.com/CA/PPESafety
Servicio Técnico: 1-800-267-4414



⚠ ADVERTÊNCIA

Este respirador ajuda a reduzir a exposição a determinados contaminantes do ar. Antes de uso, o usuário deve ler e compreender as *Instruções de Uso* fornecidas como parte da embalagem do produto. Siga todas as regulamentações locais. Nossos EUA e no Brasil, um programa de proteção respiratória por escrito deve ser implementado atendendo todas as exigências da OSHA 1910.134 e Fundacentro, incluindo a formação, ajuste teste e avaliação médica. **O uso incorreto pode resultar em enfermidade ou morte.** Para uma utilização correta, consulte as instruções da embalagem, supervisor, ou ligue para a 3M no Disque Segurança 0800-0550705.

Informação de Contato

Leia todas as instruções e advertências para este produto e todas as instruções e advertências para as válvulas das Séries-V antes de usar. Se você tiver dúvidas sobre estes produtos entre em contato com a 3M Suporte técnico em sua região.

In United States:
Website: www.3M.com/PPESafety
Technical Service: 1-800-243-4630

No Brasil:
Website: www.3Mepi.com.br
Disque Segurança: 0800-0550705

Versaflo™

Valve Holder

User Instructions

Support de soupape

Directives d'utilisation

Soporte de válvula

Instrucciones

Suporte para os Reguladores

Instruções de Uso

IMPORTANT: Before use, the wearer must read and understand these *User Instructions*. Keep these *User Instructions* for reference.

REMARQUE IMPORTANTE : Avant de se servir du produit, l'utilisateur doit lire et comprendre les présentes *directives d'utilisation*. Conserver ces *directives d'utilisation* à titre de référence.

IMPORTANTE: Antes de usar el equipo, debe leer y entender estas *Instrucciones*. Conserve estas *Instrucciones* para referencia futura.

IMPORTANTE: Antes de usar, o usuário deve ler e compreender este Manual de *Instruções de Uso*. Guarde este Manual de *Instruções de Uso* para futura referência.

98-0060-0235-0_1
34-8717-2960-3

FOR MORE INFORMATION

In United States, contact:

Website: www.3M.com/PPESafety
Technical Assistance: 1-800-243-4630
For other 3M products:
1-800-3M-HELPS or 1-651-737-6501

RENSEIGNEMENTS SUPPLÉMENTAIRES

Aux États-Unis :

Internet : www.3M.com/PPESafety
Assistance technique : 1 800 243-4630
Autres produits 3M :
1 800 364-3577 ou 1 651 737-6501

PARA MAYORES INFORMES

En Estados Unidos:

Sitio Web: www.3M.com/PPESafety
Soporte técnico: 1-800-243-4630
Para otros productos 3M:
1-800-3M-HELPS o 1-651-737-6501

PARA MAIS INFORMAÇÕES

Nos Estados Unidos, entre em contato com:

Website: www.3M.com/PPESafety
Assistência Técnica: 1-800-243-4630
Para outros produtos 3M:
1-800-3M-HELPS ou 1-651-737-6501

3M Personal Safety Division

3M Center, Building 0235-02-W-70
St. Paul, MN 55144-1000

© 3M 2015. All rights reserved.
3M and Versaflo are trademarks of 3M Company, used under license in Canada.
3M PSD products are for occupational use only.

POUR OBTENIR DE PLUS AMPLES

**RENSEIGNEMENTS/
FOR MORE INFORMATION**

Au Canada, communiquer avec/In Canada, contact :

Internet : www.3M.ca/Safety
Assistance technique/Technical Assistance :
1 800 267-4414
Centre communication-client/Customer
Care Center :
1 800 364-3577

3M Personal Safety Division

3M Canada Company
P.O. Box 5757 London, Ontario N6A 4T1

Division des produits de protection individuelle de 3M

Compagnie 3M Canada
C.P. 5757
London (Ontario) N6A 4T1
© 3M, 2015. Tous droits réservés.
3M et Versaflo sont des marques de commerce de 3M, utilisées sous licence au Canada.
Les produits de la Division des produits de protection individuelle de 3M sont conçus pour un usage professionnel seulement.

PARA OBTENER MÁS INFORMACIÓN

En Estados Unidos:

Internet: www.3M.com/PPESafety
En México llame:
Centro de Respuesta al Cliente
52-70-2042
52-70-2255
52-70-2152

PRODUCTOS DE SEGURIDAD INDUSTRIAL
Información Técnica
01-800-712-0646

Internet: www.3m.com.mx/saludocupacional
O llame a 3M en su localidad.

3M México S.A. de C.V.

Av. Santa Fe No. 190
Col. Santa Fe, Del. Álvaro Obregón
México D.F. 01210
© 3M 2015. Todos los derechos reservados.
3M y Versaflo son marcas comerciales de 3M Company, usadas bajo licencia en Canadá.
Los productos 3M PSD sólo están diseñados para uso ocupacional.

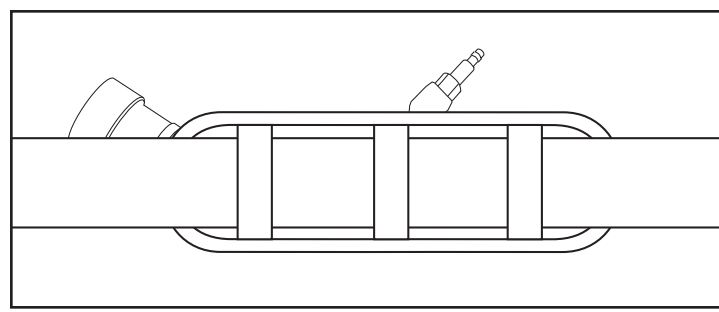
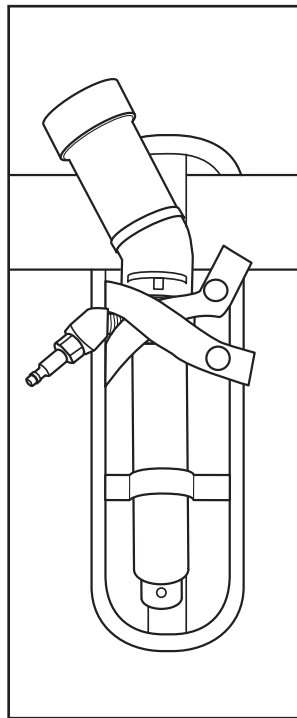
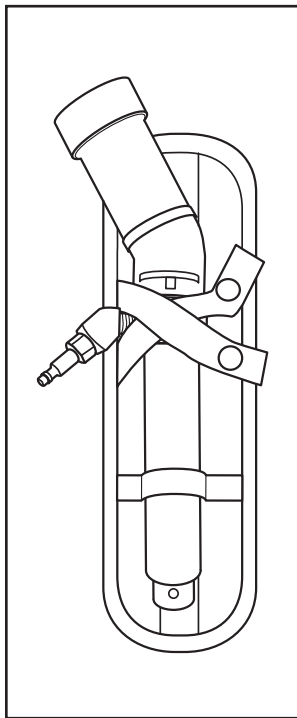
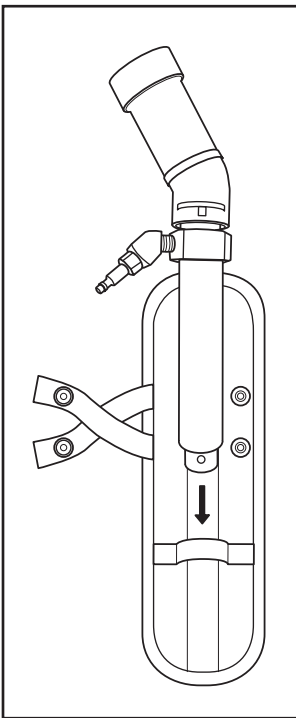
Fale com a 3M

0800-0550705
falecoma3M@mmm.com
www.3Mepi.com.br
www.youtube.com/3Mepi

3M do Brasil Ltda.

Via Anhanguera, km 110 - Sumaré - SP
CNPJ 45.985.371/0001-08
© 3M 2015. Todos os Direitos Reservados.
3M e Versaflo são marcas registradas da 3M Company, usada sob licença no Canadá.
Produtos PSD 3M são apenas para uso ocupacional.

V-100



V-200

