

# 3M™ 3M-Matic™ オートマチックケースフォーマー 210cf

1分間あたり  
最大12ケースの処理能力。  
従来の200cfよりも  
大きな段ボール用の  
製函機です。



機械状況がわかる、  
液晶タッチパネルを搭載。



※写真はイメージです。

## 特長

### 1 対応サイズが大きい

200cfよりも対応ケースサイズの大きな製函機です。

### 3 液晶タッチパネル搭載

テープ残量警報、ケース残量警報、下流満杯検知器による自動一時停止が標準装備されています。

### 2 切替の操作が簡単

起動、停止、大きさ切替操作が簡単です。

### 4 80~100枚の集積可能

横積みマガジン形式によりシングルカートンで80～100枚集積可能。段ボールの補充も簡単にできます。

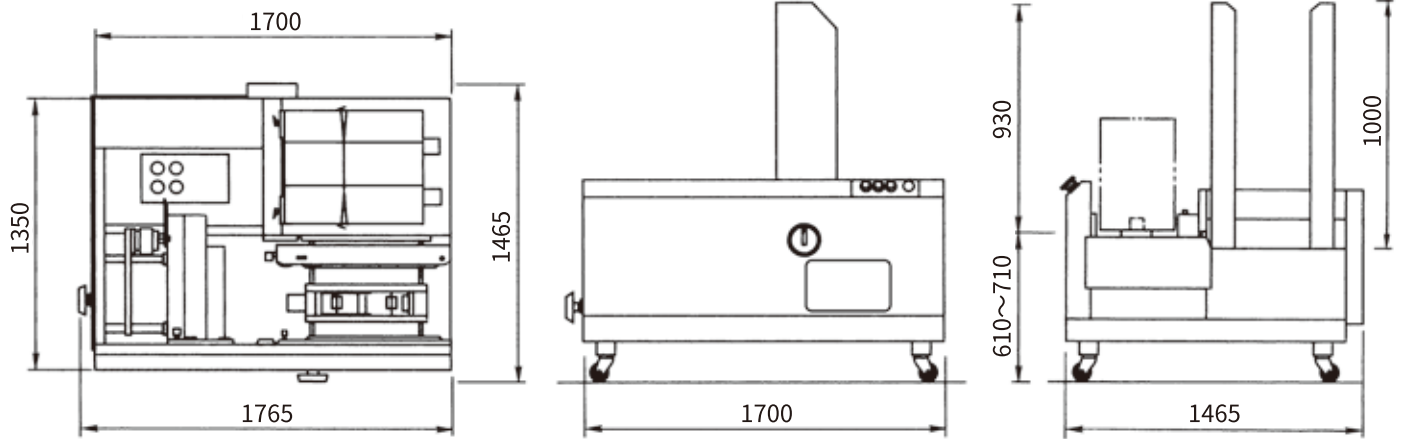
# 3M™ 3M-Matic™ オートマチック ケース フォーマー 210cf

## 仕様 (19600)

機械寸法	長さ：1,765mm 幅：1,465mm 高さ：1,600mm
コンベア面の高さ	最低610mm～最高710mmまで調整可能 (キャスト付)
重量	400kg
処理能力	最大12ケース/分 (箱の材質、形状により異なります)
電源	三相 AC200V、50 / 60Hz、0.5kw、1.5A
エア源	0.5MPa、300L / 分 (ANR) (ドライエアーのこと)
テープ	3M™ ボックスシーリング用 OPP テープ
テープ幅	36mm～50mm
テープ足	50mm 標準、70mm に変更可能
段ボール箱集積枚数	シングルカートン 80～100 枚

カートンケースの仕様	シングル：AF、BF ※事前のテストをお願いします。 ※真四角の段ボールはご相談ください。
ケースサイズ (製函後)	L / 最小：250mm、最大：500mm W / 最小：200mm、最大：350mm H / 最小：90mm、最大：400mm 
ケースサイズ (製函前)	A / 最小：450mm、最大：800mm B / 最小：350mm、最大：600mm 

## 寸法図 (単位：mm)



**保証期間** : 機械本体の保証期間は1年かつ稼働2000時間以内です。

**補修部品** : 対象製品生産中止となった年から5年間は補修部品を提供します。ただし、補修部品の中でも空電機器等の一般購入部品に関してはこの限りでなく、5年以下で供給不可能となる場合もありますので、あらかじめご了承ください。

**作業条件** : 比較的清潔な環境にて、ほこりが少なく、濡れていないケースをご使用ください。機械を水洗いしたり、結露の生じやすい場所への設置はしないでください。

**ご使用上の注意** : ご使用の際は取扱説明書をよくお読みの上、正しくご使用ください。

**注意** : 3M™ 3M-Matic™ ケースシーラー、ケースフォーマーは上記サイズ内のケースであればほとんどの場合可能です。上記以外の場合については、あらかじめテストされることをおすすめします。性能改善のため、予告なしに仕様の一部を変更する場合があります。

### ご購入者へのお知らせ :

- ここに記されている製品及びご使用目的への保証について、売主及び製造者は次のことしか保証致しかねますのでご了承ください。
- 売主及び製造者は3M™ 3M-Matic™ 機械が売主によって出荷された日より次に記す期間において材料及び組立作業に不良のないことを保証致します。
- 売主及び製造者は出荷後1年以内 (150cfは6ヶ月以内) に発生した不良と認められた機械部品について修理または交換のいずれかを行う義務のみを負います。
- 売主及び製造者は3M™ 3M-Matic™ 機械のお取り扱いの不手際等からくる直接、間接、または偶発的帰結としての損害について責任を負いかねます。
- 売主及び製造者の役員が署名した契約書で別の責任をお受けいたしました場合はこの限りではありません。

### 電気用品安全法について :

A : 本機は電安法 (電気用品安全法) の対象外機種です。

※各種数値は参考値であり、保証値ではありません。

仕様及び外観は、予告なく変更される事がありますので、ご了承ください。本書に記載してある事項、技術上の資料並びに動告はすべて、当社の信頼している実験に基づいていますが、その正確性若しくは完全性について絶対的な保証はしません。使用者は使用に先立って製品が自己の用途に適合するかどうかを判断し、それに伴う危険と責任もすべて負うものとします。売主及び製造者の義務は不良であることが証明された製品を取り替えることだけであり、それ以外の責任は、ご容赦ください。本書に記載されていない事項若しくは動告は、売主及び製造者の役員が署名した契約書によらない限り当社は責任を負いません。

3M、3M-Maticは、3M社の商標です。

販売特約店



スリーエム ジャパン株式会社

テープ・接着剤製品事業部

<http://www.mmm.co.jp/tape-adh/>

Please Recycle. Printed in Japan.  
© 3M 2017. All Rights Reserved.

PSD-236-G(0517)

カスタマーコールセンター

製品のお問い合わせはナビダイヤルで

 **0570-011-511**

8:45～17:15 / 月～金 (土日祝年末年始は除く)  
全国どこからでも市内料金でご利用いただけます