

# 3M™ 結束バンド用固定具 EXシリーズ

超強力  
粘着

高い粘着技術で様々な被着体に確実に貼り付け、  
超強力粘着テープ付き製品！

## 特長

- 超強力粘着テープで確実な接着を実現。
- 耐候性のある屋外用も新たにラインナップ。  
(テープも耐候性があります)
- 結束バンドに応じて、2種類のサイズをご用意。
- ネジ止めも可能。



## 高い 接着力を発揮

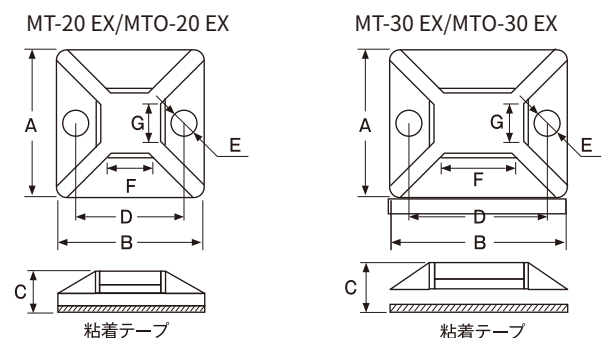
アクリル、PP、塩ビ、各種ゴム材料をはじめ、様々な被着体への接着が可能。  
凹凸面にもしっかりとなじみ、下地の状況を選びません。

## 長期間確実に貼り付ける2つのコツ

- 貼付面のゴミや油分などをよく落としキレイにする
- 貼付後、しっかりぎゅっと押し付ける

製品型番		寸法(mm)					適合バンド型番	結束バンド適合範囲(mm)				入れ目(個)
屋内用 (MT-XX EX)	屋外用 (MT-XX EX)	A	B	C	D	E(φ)		挿入口F		挿入口G		袋
								幅	厚	幅	厚	
MT-20 EX	MTO-20 EX	19	19	5.7	14	3.4	NB-80~150MM	4.3以下	1.9以下	4.3以下	1.9以下	100
MT-30 EX	MTO-30 EX	25	30	7.4	23	4.5	NB-80~370MM	7.9以下	2.6以下	6.0以下	2.6以下	100

材質	ナイロン66
粘着剤	アクリル系(ダークグレー) / 厚さ: 1.2mm
本体色	乳白(屋内用)、黒(屋外用)
使用温度範囲	-30℃~+85℃(テープ接着時)



超強力粘着テープは、単品でもご購入いただけます。

3M™ VHB™ アクリルフォーム  
構造用接合テープ BR-12



## 使用上の注意

- 貼付面のゴミやホコリ、水分や油分はできる限り除去してください。
- 強い接着力を確保するために被着面の凹凸の高さは、0.8mm程度以下としてください。
- テープは、5~40℃の範囲で貼ってください。低温で貼る場合は、粘着力が低下しますので、テープおよび貼付する部分を温めてください。
- 屋内用(MT-XX EX)については、屋外で使用しないでください。

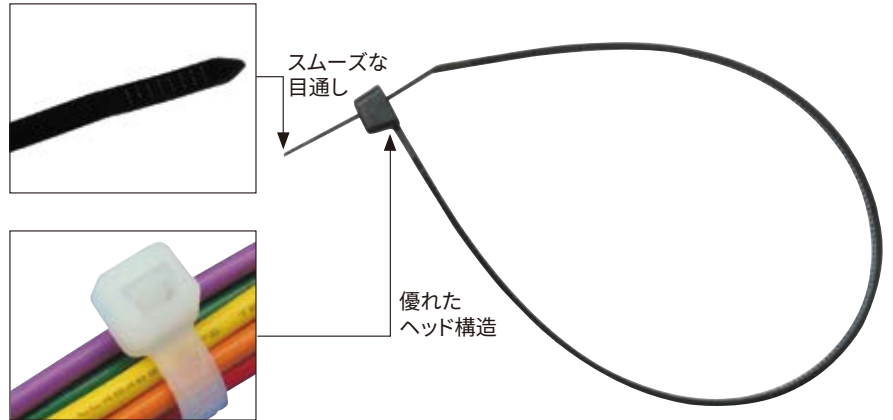
# 3M™ ナイロン結束バンド

屋内・屋外のケーブル・電線・配管の結束に適した汎用性の高いナイロン結束バンド。



## 特長 1

先端がカーブしているので目通しがスムーズです。

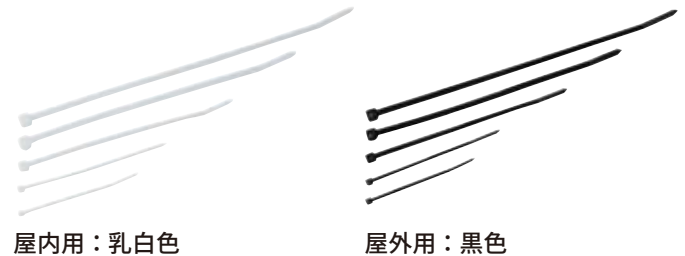
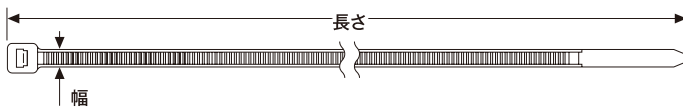


## 特長 2

引張強度に優れたヘッド構造によりしっかり結束・固定します。



材質	ナイロン66
色	乳白(屋内用)、黒(屋外用)
使用温度範囲	-20°C~+85°C



製品型番		バンド寸法(mm)			最大結束径	ループ引張強度	入れ目(本)
屋内用(NB-XX)	屋外用(NBO-XX)	長さ	幅	厚さ	(mm)	N	袋
NB-80MM	NBO-80MM	80	2.4	0.9	15	80	100
NB-100MM	NBO-100MM	100	2.5	1.05	22	80	100
NB-150MM	NBO-150MM	150	3.6	1.2	33	178	100
NB-200MM	NBO-200MM	200	4.8	1.3	50	220	100
NB-250MM	NBO-250MM	250	4.8	1.3	60	220	100
NB-300MM	NBO-300MM	300	4.8	1.3	76	220	100
* NB-370MM	* NBO-370MM	370	7.6	1.6	102	530	100
* NB-430MM	* NBO-430MM	430	9.0	1.8	110	778	100
* NB-530MM	* NBO-530MM	530	9.0	1.8	140	778	100
* NB-780MM	* NBO-780MM	780	9.0	1.8	228	778	10
* NB-830MM	* NBO-830MM	830	9.0	1.8	239	778	10
* NB-1020MM	* NBO-1020MM	1020	9.0	1.8	295	778	10
* NB-1220MM	* NBO-1220MM	1220	9.0	1.8	365	778	10

### 使用上の注意

- 屋内用 (NB-XX) については、屋外で使用しないでください。
- 指など身体の一部をしばらないでください。
- 開封後はなるべく早めにご使用ください。なお、ナイロンは乾燥しやすい材料のため、開封後は開口部をテープ止め等で封じて保管してください。
- ナイロンは低温下では折れやすく、高温下では伸びやすいため、室温に戻してからご使用ください。
- \*マークが付いているバンドはUL認証品ではありません。

各種数値は参考値であり、保証値ではありません。仕様及び外観は、予告なく変更されることがありますのでご了承ください。本書に記載してある事項、技術上のデータ並びに推奨は、すべて当社の信頼している実験に基づいていますが、その正確性若しくは完全性について保証するものではありません。使用者は使用に先立って製品が自己の用途に適合するか否かを判断し、それに伴う危険と責任のすべてを負うものとします。売主及び製造者の義務は、不良であることが証明された製品を取り替えることに限定され、それ以外の責任は負いません。本書に記載されていない事項若しくは推奨は、売主及び製造者の役員が署名した契約書によらない限り、当社は責任を負いません。

3M、VHB は、3M 社の商標です。



スリーエム ジャパン株式会社  
電力マーケット事業部

<http://www.mmm.co.jp/electro/>

Please Recycle. Printed in Japan.  
© 3M 2019. All Rights Reserved.  
ELE-160-K(1219)

カスタマーコールセンター

製品のお問い合わせはナビダイヤルで

0570-012-321

8:45~17:15 / 月~金 (土日祝年末年始は除く)