

3M™ キュービトロン™ II ファイバーディスク 982C / 987C 3枚パック

お手軽な個包装に。

3M™ キュービトロン™ II ファイバーディスク製品の
同一グレード3枚と、バックアップパッド1枚 (87mm ソフトタイプ) をパックした、
使いやすい個装製品です。



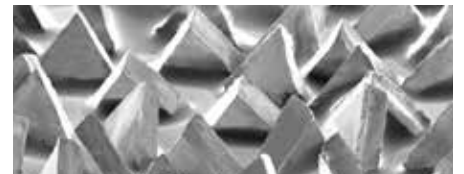
まだ従来の砥石をお使いですか？
生産性の改善で、納期問題の解決をサポートします。

従来の砥石より 2倍以上速い研削スピード

- 細番手で切れて仕上がりきれい
- 低発熱でワークが焼けにくい
- 軽い力で楽に作業
- 2次バリが出にくい



CUBITRON II



用途

溶接ビード除去、切削加工後研磨、面取り、
黒皮除去、開先加工などのグラインダー作業に！



製品仕様

3M™ キュービトロン™ II ファイバーディスク 3枚パック

製品番号	対象用途	グレード	外径	内径	最高使用回転数	出荷単位	発注番号
982C	普通鋼	36+	102mm	16mm	15,000 r.p.m.	100 枚 (中袋25枚)	982C 36 102×16
		60+					982C 60 102×16
		80+					982C 80 102×16
		36+	178mm	22mm	8,600 r.p.m.		982C 36 178×22
		60+					982C 60 178×22
		80+					982C 80 178×22
987C	ステンレス アルミ	36+	102mm	16mm	15,000 r.p.m.		987C 36 102×16
		60+					987C 60 102×16
		80+					987C 80 102×16
		36+	178mm	22mm	8,600 r.p.m.		987C 36 178×22
		60+					987C 60 178×22
		80+					987C 80 178×22

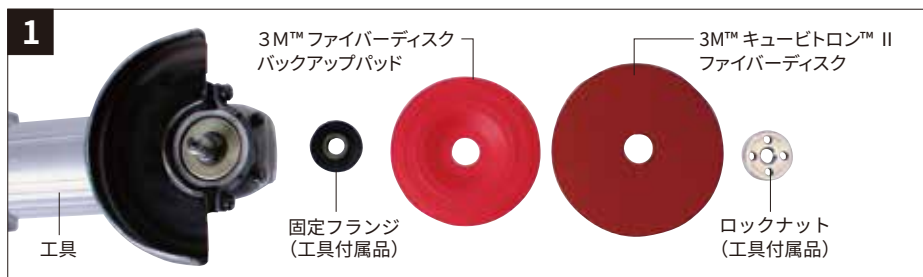
※グレードは、番手相当の仕上がりが可能であることを意味しています。36+は、36番相当の仕上がりが可能です。

警告

- 最大許容回転速度を上回ると、ディスクやバックアップパッドが割れて、作業員が怪我をする恐れがあります。
- 必ず、目、顔面、手、身体の保護具を着用してください。
- ディスクと一緒に適切なバックアップパッドを必ず使用してください。
- ディスクの最大許容回転速度 (MOS) 以上の速度で工具が回転していないことを確認してください。
- バックアップパッドとして、別のファイバーディスクを使用しないでください。
- バックアップパッドを点検し、損傷 (割れ、傷、摩耗) があたら交換してください。
- ディスクを点検し、損傷や磨耗があたら交換してください。
- ディスクの保持ナットは緩みなくしっかり締めてください。
- 通常の使用状態で発生する火花や微粒子で、火災や爆発が起きることがあります。
- 作業場から可燃物や爆発物を除去してください。
- 可燃性環境や爆発性環境で研削作業を行わないでください。
- 可燃物や爆発物を研削しないでください。
- 顔や身体に直接火花が飛ばないようにしてください。

※上記数値はすべて当社実験値となります。

3M™ キュービトロン™ II ファイバーディスク 取り付け方法



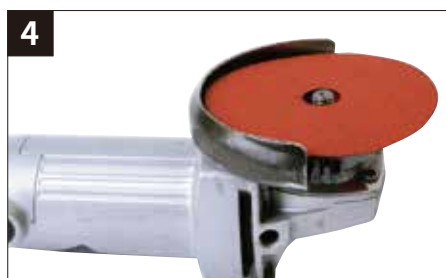
固定フランジ (工具付属品)、3M™ ファイバーディスク バックアップパッド、3M™ キュービトロン™ II ファイバーディスク、ロックナット (工具付属品) を準備します。



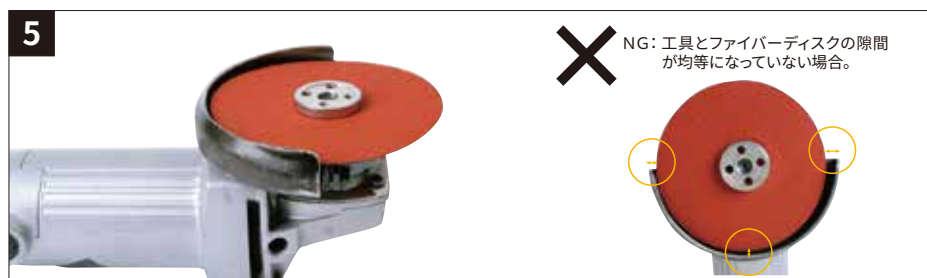
固定フランジを回転シャフトに確実にはめ込みます。



バックアップパッドを回転シャフトに挿入します。※ バックアップパッドは固定フランジ突起部にはまるよう位置を調整します。



ファイバーディスクをバックアップパッドの上から回転シャフトに挿入します。

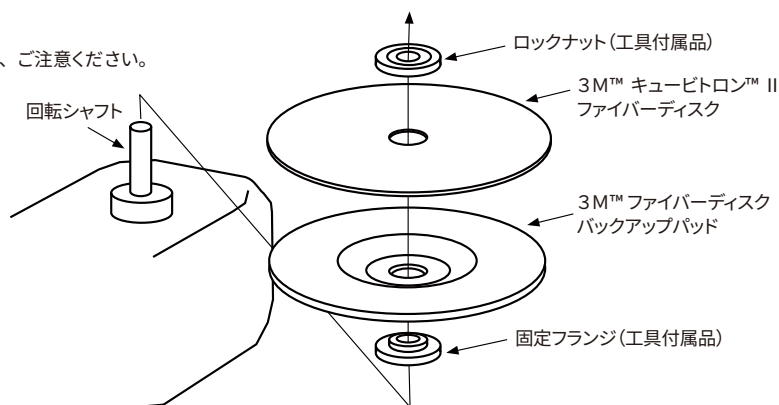


ロックナットのφ15 凸部をファイバーディスク側にし、回転シャフトにネジが効く程度に仮留めします。※ファイバーディスクは工具との隙間が均等になるように装着してください。

6 ロックナットを本締めします。(推奨トルク値：0.5N/m)
※ 強く締めすぎるとバックアップパッドが反り上がることがありますので、ご注意ください。

7 ファイバーディスクがロックナット突起部から逸脱していないことを再度確認します。

8 工具を試運転させ、回転に異常が無いことを確認します。



取り付け概要図

**ここが
コツ!**

1. 研磨ディスク専用ロックナット (市販) を使う。
2. ロックナットは強く締めつけすぎない。

仕様及び外観は、予告なく変更される事がありますので、ご了承ください。本書に記載してある事項、技術上の資料並びに勧告はすべて、当社の信頼している実験に基づいていますが、その正確性若しくは完全性について絶対的な保証はしません。使用者は使用に先立って製品が自己の用途に適合するかを判断し、それに伴う危険と責任もすべて負うものとします。売主及び製造者の義務は不良であることが証明された製品を取り替えることだけであり、それ以外の責任は、ご容赦ください。本書に記載されていない事項若しくは勧告は、売主及び製造者の役員が署名した契約書によらない限り当社は責任を負いません。

3M、キュービトロン、CUBITRONは、3M社の商標です。

3M

スリーエム ジャパン株式会社
研磨材製品事業部
<http://www.mmm.co.jp/asd/>

Please Recycle. Printed in Japan.
© 3M 2017. All Rights Reserved.

ABR-060-D(0417)

カスタマーコールセンター

製品のお問い合わせはナビダイヤルで

0570-011-211

8:45~17:15 / 月~金 (土日祝年末年始は除く)
全国どこからでも市内料金でご利用いただけます