
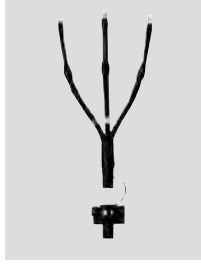


11/15kV 接続・端末

	接続	レジン圧入工法	端末	テープ工法
工法		<p>レジン圧入により確実な防水処理ができる接続材料です。</p> 		<p>Kテープ（ストレスコントロールテープ）による電界緩和方式の屋内用端末です。</p> 
製品名		レジン圧入キット		Kテープ端末キット
型番		S11KC / S15KC シリーズ		T11KC シリーズ T15KC シリーズ
用途		屋内、屋外（架空、ラック上） 地中（ピット、ハンドホール、マンホール） 直埋		屋内
適用ケーブル		11・15kV ゴム・プラスチック電力ケーブル （コルゲートケーブルを含む）		11・15kV ゴム・プラスチック電力ケーブル
備考		11KV CV3 心：22mm ² ～325mm ² CVT：22mm ² ～600mm ² 15KV CV3 心：22mm ² ～325mm ² CVT：22mm ² ～600mm ²		11KV CV3 心：22mm ² ～325mm ² CVT：22mm ² ～600mm ² 15KV CV3 心：22mm ² ～325mm ² CVT：22mm ² ～600mm ²
掲載ページ		P.89 - 90		P.91 - 92

レジン圧入工法

レジン圧入キット S11KC / S15KC シリーズ



3M™ スコッチキャスト™ レジン圧入工法により、優れた絶縁性能と防水性能を保持します。

特長

- テープ、レジンを組合せたテープキャスト工法を採用。

⚠ 注意：圧入工法にはキット以外に圧入ガン (E-5) が専用工具として必要です。

S11KC

性能	
商用周波耐電圧	50kV、連続1時間(通電温度上昇後は、11.5kV10分間)で異常なし
雷インパルス耐電圧	— 140kV (負極性)、3回で異常なし
商用周波電圧部分放電	11.5kV (電圧上昇時) 8.8kV (電圧下降時) で 10pC 以下
通電温度上昇	105°C、3時間、3回で異常なし
引張強さ	導体断面積 × 6.9 × 10 ⁷ Pa 以上
長期課通電	16kV、90°C、30回
気密 (外水圧)	9.8 × 10 ⁴ Pa、1時間で異常なし

S15KC

性能	
商用周波耐電圧部分放電	13kV で 3pC 以下
商用周波耐電圧	53kV、連続1時間で異常なし
直流耐電流	70kV、連続15分で異常なし
雷インパルス耐電圧	高温 ± 110kV 各 10回で異常なし 常温 ± 110kV 各 10回で異常なし
長期課通電	26kV、130 ± 5°C、30回で異常なし (気温 25 ± 5°C)
長期課通電 (水圧)	同上 水温 40 ± 5°C
熱的短絡強度試験 (導体)	適用導体サイズの試験電流。 Max 25kA0.17秒 × 1回以上

キット構成材料 (S11KC-R4-〇〇の場合)

材料内訳	単位	ケーブル適用サイズ (mm ²) (圧縮接続子仕様)										
		22	38	60	100	150	200	250	325	400	500	600
3M™ スコッチキャスト™ レジン4又は44*	Cサイズ 袋	6	6	7	8	9	10	11	12	13	15	16
	Bサイズ 袋	1	—	—	—	—	1	—	—	—	—	—
P-1B 圧入口*	個	3	3	3	3	3	3	3	3	3	3	3
P-3 スーパーテープ*	巻	6	6	7	8	9	10	11	12	13	15	17
P-5 J 圧入口*	個	6	6	7	8	9	11	11	12	13	15	16
スコッチ® 半導電性テープ 13 (19 × 9m)	巻	3	3	4	5	6	7	8	9	10	11	12
スコッチ® 自己融着性テープ 23 又は スコッチ® 自己融着性テープ 130C	巻	8	10	12	14	17	20	24	26	28	30	33
スコッチ® 遮蔽用銅テープ 24 (25 × 4.5m)	巻	3	3	4	5	6	6	6	7	7	8	9
スコッチ® ビニルテープ スーパー 88 (38 × 13m)	巻	2	2	2	2	2	2	3	3	4	6	8
電設用透明テープ (40 × 12m)*	巻	4	4	5	6	7	8	9	10	11	13	14
エア抜きチューブ*	個	6	6	6	6	6	6	6	6	6	6	6
A-2 前処理キット	缶	1	1	1	1	2	2	2	2	2	2	2
すずメッキ軟銅線 (φ 1.6 × 10m)	巻	1	1	1	2	2	2	2	2	2	2	2
すずメッキ軟銅線 (φ 1 × 1m)	巻	1	1	2	2	2	2	2	2	3	3	3
ヤニ入り糸半田 (10g)	個	1	1	1	2	2	2	2	2	2	2	2
相色別テープ (19 × 200)	枚	1	1	1	1	1	1	1	1	1	1	1
施工札	枚	1	1	1	1	1	1	1	1	1	1	1
圧縮スリーブ接続子	個	3	3	3	3	3	3	3	3	3	3	3

*は、単体での販売をしております。

11kV CV3心・CVTケーブル

導体断面積 (mm ²)	CV3心ケーブル用キット型番	CVTケーブル用キット型番
	圧縮接続子仕様	圧縮接続子仕様
22	S11KC-P4-22	S11KC-R4-22
38	S11KC-P4-38	S11KC-R4-38
60	S11KC-P4-60	S11KC-R4-60
100	S11KC-P4-100	S11KC-R4-100
150	S11KC-P4-150	S11KC-R4-150
200	S11KC-P4-200	S11KC-R4-200
250	S11KC-P4-250	S11KC-R4-250
325	S11KC-P4-325	S11KC-R4-325
400	—	S11KC-R4-400
500	—	S11KC-R4-500
600	—	S11KC-R4-600

※ケーブル導線が円形圧縮導体か円形撚線導体か、ご確認のうえご発注ください。

15kV CV3心・CVTケーブル

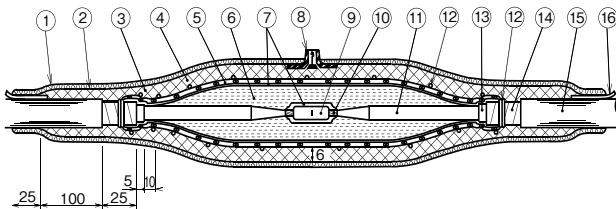
導体断面積 (mm ²)	CV3心ケーブル用キット型番	CVTケーブル用キット型番
	圧縮接続子仕様	圧縮接続子仕様
22	S15KC-P4-22	S15KC-R4-22
38	S15KC-P4-38	S15KC-R4-38
60	S15KC-P4-60	S15KC-R4-60
100	S15KC-P4-100	S15KC-R4-100
150	S15KC-P4-150	S15KC-R4-150
200	S15KC-P4-200	S15KC-R4-200
250	S15KC-P4-250	S15KC-R4-250
325	S15KC-P4-325	S15KC-R4-325
400	—	S15KC-R4-400
500	—	S15KC-R4-500
600	—	S15KC-R4-600

※ケーブル導線が円形圧縮導体か円形撚線導体か、ご確認のうえご発注ください。直埋の場合は、堅牢なトラフ、その他の防護物に収めることをおすすめします。

レジン圧入工法
接続

仕上り図 (CVTケーブルの場合)

11kV/15kV 直線接続



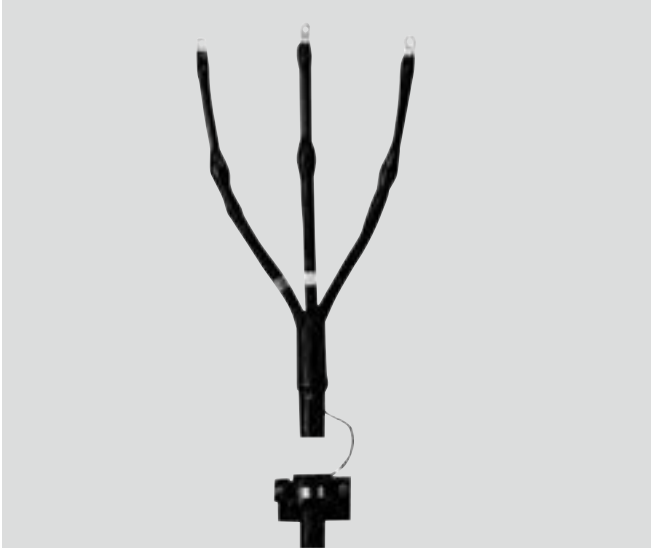
●各部の名称

No.	名称
1	スコッチ® ビニルテープ スーパー 88
2	電設用透明テープ
3	P-3 スーパーサーテープ
4	3M™ スコッチキャスト™ レジン 4 又は 44
5	スコッチ® 遮蔽用銅テープ 24
6	スコッチ® 自己融着性テープ 23 又は スコッチ® 自己融着性テープ 130C
7	スコッチ® 半導電性テープ 13
8	スコッチキャスト™ P-1B 圧入口
9	圧縮接続子
10	ケーブル導体
11	ケーブル絶縁体
12	ジャンパー線 (錫メッキ軟銅線)
13	ケーブル半導電性テープ
14	ケーブル遮蔽銅テープ
15	ケーブルシース
16	エア抜きチューブ

テープ工法

テープ端末キット

T11KCシリーズ / T15KCシリーズ



Kテープ（ストレスコントロールテープ）による電界緩和方式の屋内用端末です。

特長

- 信頼性の高いテープを絶縁最外層に使用。
 - －11kV：スコッチ® ビニルテープ スーパー 33+
 - －15kV：スコッチ® シリコン自己融着性テープ 70
- Kテープ（ストレスコントロールテープ）によるストレス緩和方式採用。

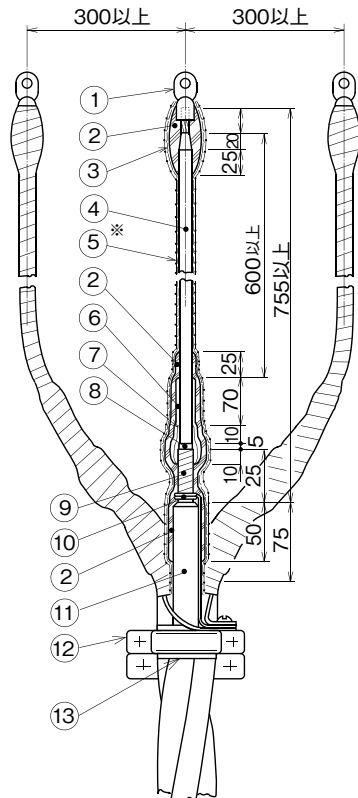
性能	
商用周波耐電圧	50kV、1時間で異常なし
雷インパルス耐電圧	－140kV、3回で異常なし
商用周波電圧部分放電	11.5kV（電圧上昇時） 8.8kV（電圧下降時）で10pC以下
通電温度上昇	105°C、3時間を3回で異常なし
引張り強さ	導体断面積（mm ² ）×69MPa以上
長期課通電	16kV、導体温度90°Cを30回で異常なし
気密性	4.9×10 ⁴ Pa、1時間
汚損閃絡	0.01mg/cm ² で11.5kV以上

JCAA A402「11kV架橋ポリエチレン絶縁電力ケーブル用屋内終端接続部性能規格」に準拠。

仕上り図（CVTケーブルの場合）

CVTケーブル

単位：mm



●各部の名称

No.	名称
1	端子
2	スコッチ® 自己融着性テープ 23
3	スコッチ® ビニルテープ スーパー 33+
4	ケーブル絶縁体
5	スコッチ® シリコン自己融着性テープ 70
6	ストレスコントロールテープ
7	スコッチ® 半導電性テープ 13
8	ケーブル半導電性テープ
9	ケーブル遮蔽銅テープ
10	接地線（すずメッキ軟銅線）
11	ケーブルシース
12	ケーブルブラケット
13	ゴムスペーサー

※15kV端末の場合にスコッチ® シリコン自己融着性テープ 70シリコンテープを表層に巻き付けます。

※遮水ケーブルをご使用の場合は当社までお問い合わせがございます。

11kV CV3心・CVTケーブル屋内用

導体断面積 (mm ²)	CV3心ケーブル用キット型番	CVTケーブル用キット型番
	圧縮端子仕様	圧縮端子仕様
22	T11KC-P4 (V) -I 22	T11KC-R4 22
38	T11KC-P4 (V) -I 38	T11KC-R4 38
60	T11KC-P4 (V) -I 60	T11KC-R4 60
100	T11KC-P4 (V) -I 100	T11KC-R4 100
150	T11KC-P4 (V) -I 150	T11KC-R4 150
200	T11KC-P4 (V) -I 200	T11KC-R4 200
250	T11KC-P4 (V) -I 250	T11KC-R4 250
325	T11KC-P4 (V) -I 325	T11KC-R4 325
400	—	T11KC-R4 400
500	—	T11KC-R4 500
600	—	T11KC-R4 600

※ケーブル導線が円形圧縮導体か円形撚線導体か、ご確認のうえご発注ください。

※遮水層が含まれるケーブルに関しては事前に当社へ使用可否についてお問い合わせください。

15kV CV3心・CVTケーブル屋内用

導体断面積 (mm ²)	CV3心ケーブル用キット型番	CVTケーブル用キット型番
	圧縮端子仕様	圧縮端子仕様
22	T15KC-P4 (V) -I 22	T15KC-R4 22
38	T15KC-P4 (V) -I 38	T15KC-R4 38
60	T15KC-P4 (V) -I 60	T15KC-R4 60
100	T15KC-P4 (V) -I 100	T15KC-R4 100
150	T15KC-P4 (V) -I 150	T15KC-R4 150
200	T15KC-P4 (V) -I 200	T15KC-R4 200
250	T15KC-P4 (V) -I 250	T15KC-R4 250
325	T15KC-P4 (V) -I 325	T15KC-R4 325
400	—	T15KC-R4 400
500	—	T15KC-R4 500
600	—	T15KC-R4 600

※ケーブル導線が円形圧縮導体か円形撚線導体か、ご確認のうえご発注ください。

※遮水層が含まれるケーブルに関しては事前に当社へ使用可否についてお問い合わせください。