



1ZME1-SSZタイプです

3M™ フィルターハウジング 1ZMEタイプ

1本入りO-リングタイプ フィルターカートリッジ用サニタリーハウジング

1ZMEタイプは、222、及び226 O-リングタイプフィルターカートリッジ1本用のサニタリータイプのフィルターハウジングです。従来の1ZMS、1ZSNタイプのハウジングと比べてリーズナブルな価格を実現しており、主要素材は304SSTで、内外面バフ#400研磨後電解研磨加工が施されています。

組込可能カートリッジ

3M™ フィルターハウジング 1ZMEタイプには、次の3M™ フィルターカートリッジ(222、及び226 O-リングタイプ)が使用できます。

例)

- LifeASSURE™ フィルターカートリッジ
- Betafine™ フィルターカートリッジ

注意：詳細は弊社もしくは特約店などへご確認ください。

■ 製品の特長

- 304SST相当 ●サニタリー仕様 ●内面バフ#400研磨後電解研磨加工 ●残液の少ない構造

■ 標準仕様

標準仕様			
	タイプ	1ZMEN	1ZMEF
接 続 (IDFヘルール)	N-1 (入口)	1S	1S
	N-2 (出口)	1S	1S
	N-3 (ベント)	8A	8A
表面仕上	内外面バフ#400研磨		

■ 本体

品番	寸法(mm)		概算重量(kg)	概算内容積(L)	本体材質
	全高(L)	カバー高さ(H)			
1ZMEN1	500	340	4.5	2.5	304SST
1ZMEN2	750	590	6.0	4.5	304SST
1ZMEN3	1000	840	7.5	6.5	304SST
1ZMEF1	500	340	4.5	2.5	304SST
1ZMEF2	750	590	6.0	4.5	304SST
1ZMEF3	1000	840	7.5	6.5	304SST

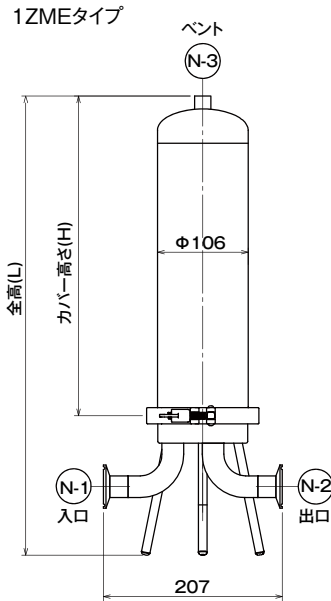
注意: **についてはオプションとして選定が可能な項目を示しています。詳しくは次項の注文ガイド表をご参照ください。

■ 部品

	材質		サイズ
クランプバンド	1ZMEN 1ZMEF	304SST	4S IDF
本体ガスケット	1ZMEN 1ZMEF	EPDM (標準) NBR フッ素ゴム シリコーンゴム	4S



■ 外形図



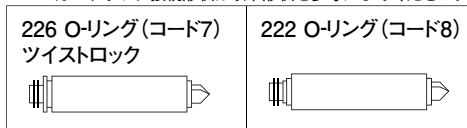
■ 注文ガイド表

タイプ	カートリッジ接続形状※1	カートリッジ長さ(公称)	固有記号	ガスケット材質
1ZME	N F	1 10インチ 2 20インチ 3 30インチ	SSZ	E EPDM(標準) N NBR V フッ素ゴム S50 シリコンゴム
1ZME	222タイプ	10インチ	SSZ	EPDM
1ZME	N	1	SSZ	E

注文例

注文コード 1ZMEN1-SSZ-E

※1：カートリッジ接続形状は以下形状を参考にしてください。



■ 交換用パーツ

生産国	海外製	海外製	海外製	日本製
材質	EPDM	NBR	フッ素ゴム	シリコン (食品衛生法適合品)
品番	E	N	V	S50

注意：※2には材質品番を付与します。

本製品に関する記載、技術情報およびご提案は信頼できる情報を基にしておりますが、これらがすべてにおいて正確であること、または完全であることについては保証致しかねます。お客様には、ご使用になる前に本製品を評価し、お客様が意図される用途に適合するかどうかをご判断いただき、本製品のご使用に関するあらゆる危険と責任を負っていただくこととなります。また、本製品に関して当社最新の出版物に記載されていない事項またはこれと異なるお客様からのご注文書に記載される事項は、権限のある当社役員により書面で同意されない限り、何ら効力を有さないものとします。

保証期間内に本製品に本保証の対象となる欠陥があるとされた場合、お客様への保証は、当社の選択により、本製品を交換または補修させていただくか、もしくは本製品のご購入代金を返還させていただくことに限定させていただきます。法令によって禁止される場合を除き、当社は、本製品から生じる直接的、間接的、特別的、付随的、派生的な損失または損害について一切責任を負いません。

●3M, Life ASSURE, Beta finelは、3M社の商標です。

3M

スリーエム ジャパン株式会社
フィルター製品事業部
http://www.mmm.co.jp/filter/

Please Recycle. Printed in Japan
© 3M 2014. All rights reserved
CUN-H33-A(071400)

カスタマーコールセンター
製品についてのお問い合わせはナビダイヤルで
0570-011-211
ナビダイヤル 市内通話料金でご利用いただけます。
受付時間 / 8:45~17:15 月~金(土・日・祝・年末年始は除く)
カタログやサンプルのご請求は下記ファクスまたは
左記ウェブサイトから
0120-282-369 ファクス番号
フリーダイヤル