



15SCE3-SZタイプです

3M™ フィルターハウジング SCEタイプ

一般用ステンレス製ハウジング

3M™ フィルターハウジング SCEタイプは、従来より各分野で数多くご採用いただいている3M™ フィルターハウジング SCNタイプを基に改良を加えた一般用ステンレス製ハウジングです。従来の3M™ フィルターハウジング SCNタイプの基本性能はそのままに、部品の集約、見直しをすることでリーズナブルな価格を実現しました。組み込み本数のラインナップを幅広くご用意していますので流体、ろ過対象、処理量に応じて、お客様のろ過ニーズにより最適な製品をお選びいただけます。

■ 組み込み可能カートリッジ

3M™ フィルターハウジング SCEタイプには、次の当社製フィルターカートリッジが使用できます。

- Micro-Klean™ フィルター
- CUNO™ 金属スクリーンフィルター*
- Polypro-Klean™ フィルター*
- Betapure™ フィルター
- 等

*はダブルオープンエンドタイプカートリッジのみ組み込み可能です。

■ 製品の特長と利点

| 特 長 | 利 点 |
|-------------------------|--|
| ●従来品に比べてリーズナブルな価格 | ●3M™ フィルターハウジング SCNタイプとの比較において |
| ●幅広い製品ラインナップ | ●組み込み本数のラインナップが豊富 ●組み込み可能フィルターも多くラインナップ |
| ●液出入口／横入れ、下出しタイプ、フランジ接続 | ●出口配管にエルボを使用することなく、フランジ配管に直接接続できる |

■ 標準仕様

| 標 準 仕 様 | | 材 質 | |
|-------------------|-----------------|-----------|--------|
| 接 続 口 径 (フランジ) | 別表参照 | 本 体 | 304SST |
| 設 計 圧 力 | 0.98MPa | カ バ ー | 304SST |
| 設 計 温 度* | 100℃ | ガ ス ケ ッ ト | EPDM |
| 表 面 仕 上 | 内面：酸洗 / 外面：電解研磨 | | |

*：ハウジングのみの設計温度です。実際の使用温度は、フィルターカートリッジの耐熱温度か、どちらか低いほうの温度に従ってください。

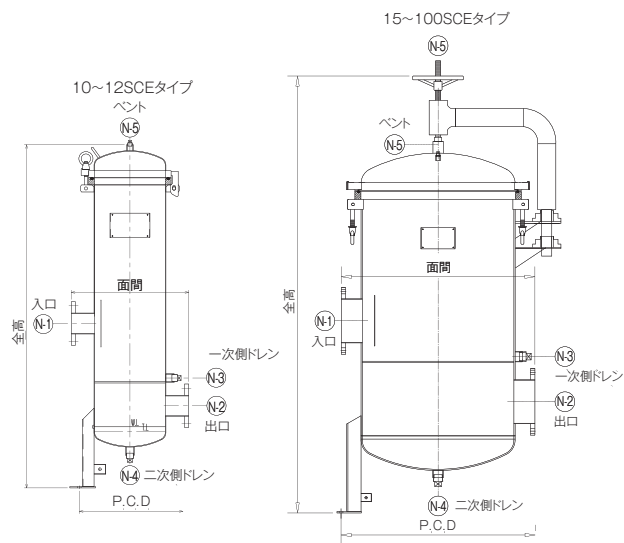


■ 寸法および重量

| 品番 | 寸法(mm) | | | 概算重量(kg) | 概算容積(L) | 接続口径(フランジ) | | |
|---------|--------|-------|-------|--------------------------|---------|-------------------------|-----|------|
| | 全高 | 面間 | P.C.D | | | | | |
| 10SCE2 | 1,191 | 500 | 416 | 69 | 71 | 80A (JIS10K, SO, FF) | | |
| 10SCE3 | 1,441 | | | 77 | 89 | | | |
| 12SCE2 | 1,191 | | | 69 | 71 | | | |
| 12SCE3 | 1,441 | 77 | 89 | 100A (JIS10K, SO, FF) | | | | |
| 15SCE2 | 1,444 | 606 | 516 | | | | 80 | 134 |
| 15SCE3 | 1,694 | | | | | | 105 | 165 |
| 20SCE2 | 1,446 | | | 80 | 134 | | | |
| 20SCE3 | 1,696 | 105 | 165 | 125A | | | | |
| 25SCE2 | 1,536 | 686 | 596 | | | | 95 | 194 |
| 25SCE3 | 1,786 | | | | | | 120 | 239 |
| 30SCE2 | 1,552 | | | 155 | 265 | | | |
| 30SCE3 | 1,802 | 760 | 704 | 190 | 327 | 150A | | |
| 35SCE2 | 1,552 | | | 155 | 265 | | | |
| 35SCE3 | 1,802 | | | 190 | 327 | | | |
| 40SCE2 | 1,552 | 760 | 704 | 155 | 265 | 200A | | |
| 40SCE3 | 1,802 | | | 190 | 327 | | | |
| 50SCE2 | 1,559 | | | 800 | 744 | | | |
| 50SCE3 | 1,809 | 200 | 401 | | | | | |
| 60SCE2 | 1,940 | 962 | 960 | | | 317 | 550 | 250A |
| 60SCE3 | 2,190 | | | 365 | 665 | | | |
| 75SCE2 | 1,840 | | | 322 | 550 | | | |
| 75SCE3 | 2,090 | 962 | 960 | 365 | 665 | 250A | | |
| 90SCE2 | 2,049 | | | 659 | 885 | | | |
| 90SCE3 | 2,299 | | | 687 | 1,042 | | | |
| 100SCE2 | 2,049 | 1,100 | 1,100 | 659 | 885 | 250A | | |
| 100SCE3 | 2,299 | | | 687 | 1,042 | | | |

注) 改良等のため予告なしに仕様を変更することがあります。

■ 外形図



■ 注文ガイド表

| カートリッジ列数 | | | | カートリッジ長さ | ガスケット材質 |
|-----------------|--|--|--|----------|------------|
| 10 10列 40 40列 | | | | 2 20インチ | E EPDM(標準) |
| 12 12列 50 50列 | | | | 3 30インチ | N NBR |
| 15 15列 60 60列 | | | | | V フッ素ゴム |
| 20 20列 75 75列 | | | | | S50 シリコンゴム |
| 25 25列 90 90列 | | | | | |
| 30 30列 100 100列 | | | | | |
| 35 35列 | | | | | |
| ↓ | | | | ↓ | ↓ |
| 15列 | | | | 20インチ | NBR |
| 15 SCE | | | | 2 | N |

注文例

注文コード 15SCE2-N

■ 交換用パーツ

| 本体品番 | カートリッジ本数 | 生産国 | 海外製 | 海外製 | 海外製 | 日本製 |
|------|----------|------------|------|-----|-------|--------------------|
| | | 材質品番 | EPDM | NBR | フッ素ゴム | シリコン (食品衛生法適合品) |
| SCE | 10-12 | ID313X11-※ | E | N | V | S50 |
| | 15-20 | ID419X11-※ | | | | |
| | 25 | ID499X11-※ | | | | |
| | 30-40 | ID573X11-※ | | | | |
| | 50 | ID613X11-※ | | | | |
| | 60 | ID775X11-※ | | | | |
| 75以上 | 別途問い合わせ | | | | | |

注意: ※には材質品番を付与します。

カートリッジ本数75以上は弊社営業または特約店へお問い合わせください。

●本カタログに記載されているデータ等は、当社試験による特定条件下で得られた代表値です。保証値ではありません。
●3M, CUNO, Micro-Klean, Polypro-Klean, Poro-Klean, LifeASSURE, Betapure, Betafinelは、3M社の商標です。

3M

スリーエム ジャパン株式会社
フィルター製品事業部
http://www.mmm.co.jp/filter/

Please Recycle. Printed in Japan
© 3M 2014. All rights reserved
CUN-H32-A(071400)

カスタマーコールセンター
製品についてのお問い合わせはナビダイヤルで
0570-011-211
ナビダイヤル 市内通話料金でご利用いただけます。
受付時間 / 8:45~17:15 月~金 (土・日・祝・年末年始は除く)
カタログやサンプルのご請求は下記ファクスまたは
左記ウェブサイトから
0120-282-369