

Hengityksensuojaimen tarvikkeet

Haluatko mahdollisimman kevyen ilmaletkun?

Haluatko akun, jonka käyttöikä on erittäin pitkä?

Voit mukauttaa hengityksensuojaimesi laajan tarvikevalikoimamme tuotteilla.

Lisää hengityksensuojainten tarvikkeita on tuoteluetteloluvussa, jossa esitellään myös Speedglas kypärien ja visiirien tarvikkeet.



Ilmaletkut

Voit lisätä kipinäsuojasta käyttämällä palonkestävää ilmaletkunsuojusta.

Osa No.	Selitys
83 40 05	Hengitysilmaletku, kumia (Adflo)
008-00-41P3	Hengitysilmaletku, kumia (Dustmaster, Flowstream, Vortex, Vortemp, Jupiter).



Kipinäsuojat

Kipinäsuoja on hyvä vaihtoehto kovassa käsittelyssä.

Osa No.	Selitys
83 40 03	Kipinäsuoja (Adflo).
008-08-00P3	Hengitysilmaletkun kipinäsuoja (Dustmaster, Flowstream, Vortex, Vortemp, Jupiter).



Hajusuodatin (Adflo)

Erinomainen epämiellyttävien hajujen poistamiseen ilmasta hiukkassuodatinta käytettäessä. Kiinnittyy puhaltimen ja hiukkassuodattimen väliin.

Osa No.	Selitys
83 71 10	täydellinen hajusuodatin.
83 71 20	hajusuodattimen vaihtosarja.

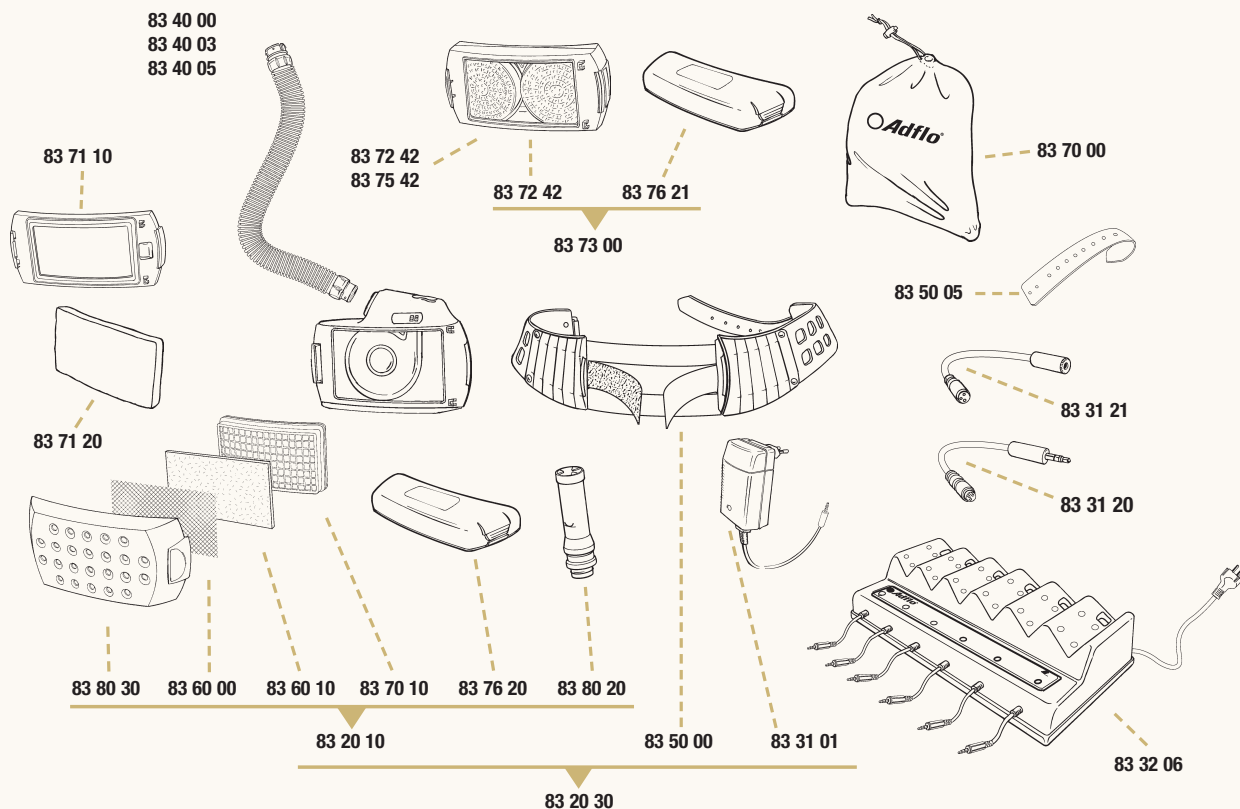
Ilmansuodatinyksiköt

3M™ Aircare™ 500GR suodatinyksikössä on kolmi-vaiheinen suodatus öljyn, veden sekä kiinteiden aineiden poistoon hengitysilma. Laitteen saa joko seinään kiinnitettävänä tai vapaasti seisovana, kannettavana mallina.

Osa No.	Selitys
300-06-21P	Aircare 500GR Ilmansuodatinyksiköt seinälle kiinnitettävä.
300-06-22P	Vapaasti seisova, kannettava.



Tarvikkeet/varaosat 3M™ Adflo™ raitisilmajärjestelmä



Osa No.	Selitys
83 20 10	Adflo puhallinyksikkö jossa ilmaletku, virtausmittari, kipinäsuoja, hiukkasesisuodatin, hiukkassuodatin ja akku.
83 20 30	Adflo puhallinyksikkö ja ilmaletku, virtausmittari, kipinäsuoja, hiukkasesisuodatin, hiukkassuodatin, vyö, akku ja latauslaite.
83 31 01	Latauslaite.
83 31 20	Adapterijohto, vanha latauslaite.
83 31 21	Adapterijohto, uusi latauslaite.
83 32 06	Latausasema 6:lle akulle, EU.

Osa No.	Selitys
83 40 00	Ilmaletku.
83 40 03	Letkusuoja.
83 40 05	Ilmaletku kumia.
83 50 00	Vyö, kokonainen.
83 50 05	Etummainen osa, vyö.
83 60 00	Kipinäsuoja.
83 60 10	Hiukkasesisuodatin, 5 kpl/pakkaus.
83 70 00	Säilytuspussi.
83 70 10	Hiukkassuodatin P SL.
83 71 10	Hajusuodatin.

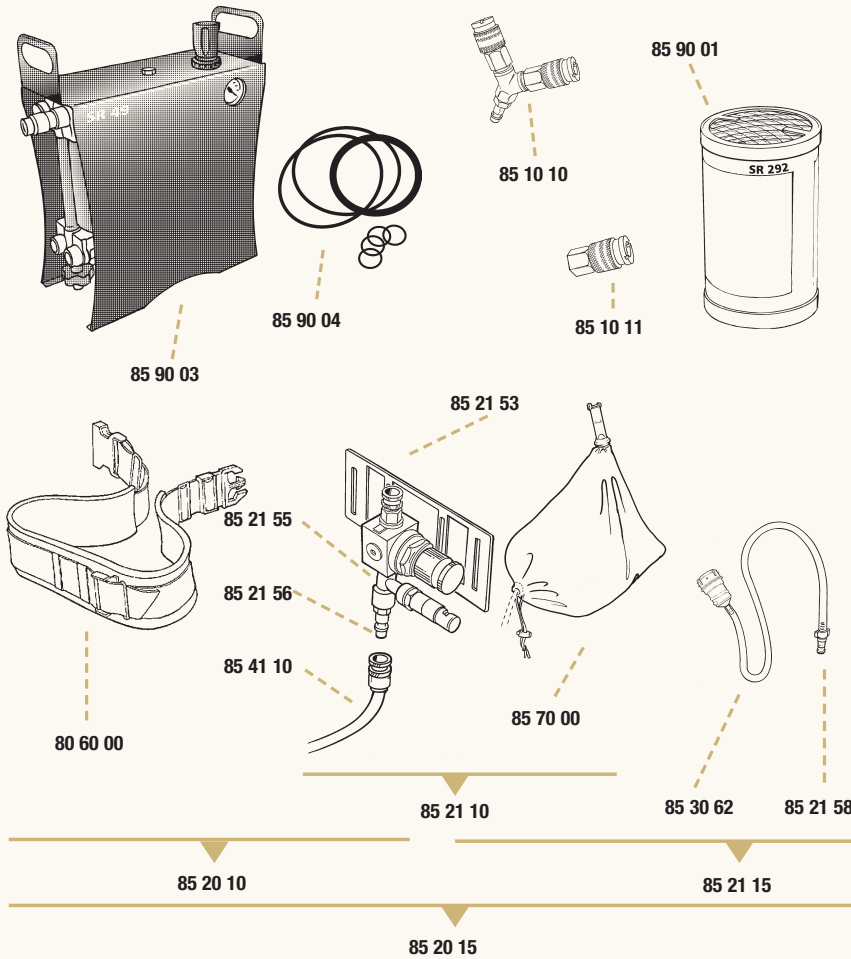
Osa No.	Selitys
83 71 20	Hajusuodattimen vaihtosuodatin.
83 72 42	Kaasusuodatin A1B1E1.
83 73 00	Adflo kaasusuodatin paketti: A1B1E1 suodatin ja Heavy-Duty akku.
83 75 42	Kaasusuodatin A2.
83 76 20	Akku (vakio).
83 76 21	Heavy-Duty akku.
83 80 20	Virtausmittari.
83 80 30	Suodatinkansi.



Speedglas ja Adflo varaosasarja

Osa No. 83 00 02: sisältäen 2 hikinauha (16 75 25), 10 ulkoroiskeuoja (42 60 00), 1 kasvotiiviste (43 40 01), 5 hiukkasesisuodatin (83 60 10) ja 1 hiukkassuodatin (83 70 10).

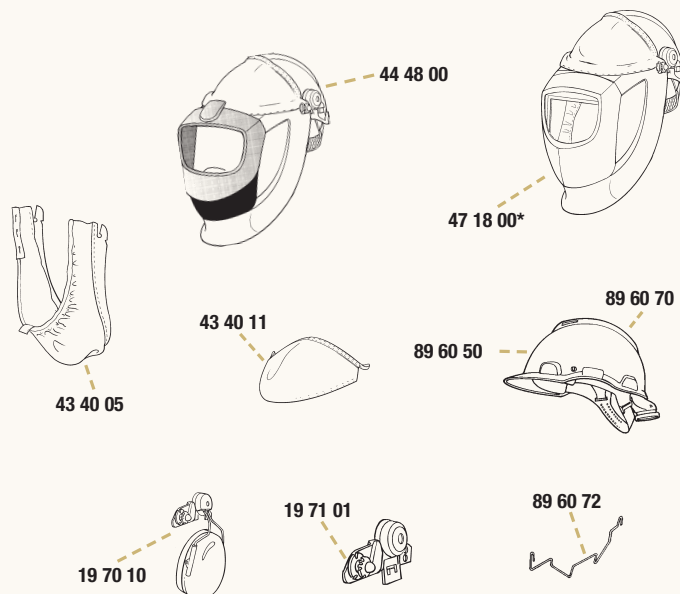
Tarvikkeet/varaosat 3M™ Fresh-air™ C paineilmahengityksensuojain



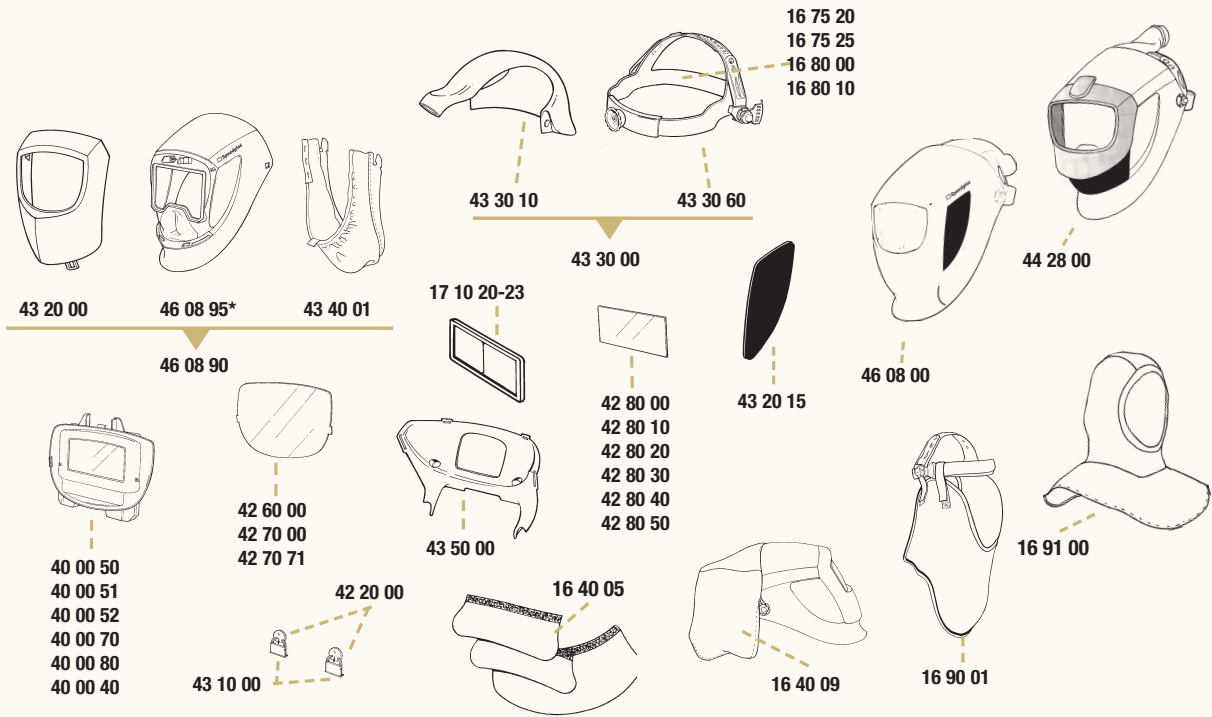
Osa No.	Selitys
80 60 00	Vyö.
85 10 10	Y-liitin SR49/SR79.
85 10 11	Liitin SR49/SR79.
85 20 10	Fresh-air C paineilmavyö, sis. ilmanvirtauksen säätölaite, paineenilmaisin, vyö ja ilmanvirtauksen testpussi.
85 20 15	Fresh-air C paineilmavyö, sis. ilmanvirtauksen säätölaite, paineenilmaisin, ilmaletku, vyö ja ilmanvirtauksen testpussi.
85 21 10	Fresh-air C paineilmavyö, sis. ilmanvirtauksen säätölaite, paineenilmaisin ja ilmanvirtauksen testpussi.
85 21 15	Fresh-air C paineilmavyö, sis. ilmanvirtauksen säätölaite, paineenilmaisin, ilmaletku ja ilmanvirtauksen testpussi.
85 21 53	Pikaliitin CEJN 220 1/4".
85 21 55	Liitin säätimeen CEJN 342.
85 21 56	Pikaliitin CEJN 342.
85 21 58	Pikaliitin ilmaletkuun CEJN 220 1/4".
85 30 62	Ilmaletku.
85 41 10	Paineilmaletku 10 m vihreä. Muita pituuksia tarjousten perusteella.
85 70 00	Ilmanvirtauksen testpussi.
85 90 01	Suodatinsarja 292 SR49/SR79.
85 90 03	Paineilman suodatinsarja SR 49.
85 90 04	Tiivistesarja SR49/SR79.

Tarvikkeet/varaosat 3M™ Speedglas™ hitsaussuoja suojakypärälle jossa, raitisilmajärjestelmä

Osa No.	Selitys
19 70 10	Kuulosuojain Peltor H7/Optimell suojakypärälle asennustarvikkeineen.
19 71 01	Kiinnitysosa suojakypärälle asennustarvikkeineen.
43 40 05	Kasvotiiviste suojaan jossa suojakypäri.
43 40 11	Nahkainen suoja Speedglas kypärälle jossa Peltorsuojakypäri.
44 48 00	Speedglas FlexView hitsauskypäri jossa SideWindows raitisilmajärjestelmän kanssa, ilman hitsauslasia.
47 18 00	Speedglas suoja hengityksensuojaimelle jossa suojakypäri.
89 60 50	Suojakypäri ilmanavalla.
89 60 70	Ilmanava.
89 60 72	Kiinnitysosa kasvotiivisteelle.



Tarvikkeet/varaosat 3M™ Speedglas™ - hitsausmaski raitisilmajärjestelmä



Osa No.	Selitys
16 40 05	Korva/kaulasuoja, nahkaa (3 osaa)
16 40 09	Päälakisuoja TecaWeld.
16 60 00	Pääpannan kiinnitystarvikkeet.
16 75 20	Hikinauha frotee, 2 kpl.
16 75 25	Hikinauha mikrokuitu, 2 kpl.
16 80 00	Hikinauha nahkaa.
16 80 10	Hikinauha puuvilla tarrakiinnitys, 2 kpl.
16 90 01	Kaulasuoja TecaWeld.
16 91 00	Huppu TecaWeld.
17 10 20	Suurentava lasi 1,0.
17 10 21	Suurentava lasi 1,5.
17 10 22	Suurentava lasi 2,0.
17 10 23	Suurentava lasi 2,5.
40 00 50	Speedglas 9000XF -hitsauslasi, kiinteä tummuus 10.
40 00 51	Speedglas 9000XF -hitsauslasi, kiinteä tummuus 11.
40 00 52	Speedglas 9000XF -hitsauslasi, kiinteä tummuus 12.
40 00 70	Speedglas 9002V -hitsauslasi, säädettävä tummuus 9-13.
40 00 80	Speedglas 9002X -hitsauslasi, säädettävä tummuus 9-13.

Osa No.	Selitys
40 00 40	Speedglas 9002D hitsauslasi, kaksi tummuutta 9/11.
42 20 00	Paristot, 2 kpl.
42 60 00	Ulkoroikesuoja vakio, 10 kpl. Lasimerkintä 42 01 50.
42 70 00	Ulkoroikesuoja naarmuuntumaton, 10 kpl. Lasimerkintä 42 01 00.
42 70 71	Ulkoroikesuoja lämpöä kestävä, 10 kpl. Lasimerkintä 42 01 70.
42 80 00	Sisäroikesuoja (42x91 mm) Speedglas 9002D/9002V, 5 kpl. Lasimerkintä 42 02 00.
42 80 10	Sisäroikesuoja (53x103 mm) Speedglas 9002X/9000XF, 5 kpl. Lasimerkintä 42 02 10.
42 80 20	Sisäroikesuoja +1 DIN. Speedglas 9002D/9002V, 5 kpl.
42 80 30	Sisäroikesuoja +1 DIN. Speedglas 9002X/9000XF, 5 kpl.
42 80 40	Sisäroikesuoja +2 DIN. Speedglas 9002D/9002V, 5 kpl.
42 80 50	Sisäroikesuoja +2 DIN. Speedglas 9002X/9000XF, 5 kpl.
43 10 00	Paristonkansi, 2 kpl.
43 20 00	Ulkokuori, hopea.

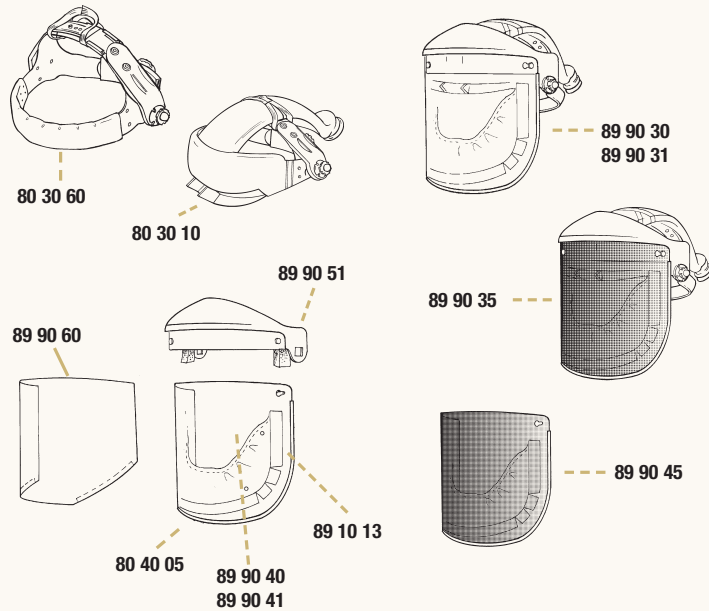
Osa No.	Selitys
43 20 15*	Suojalevyt SideWindows (sivuikkunoilla) 5 paria.
43 30 00	Pääpanta jossa ilmankanava.
43 30 10	Ilmankanava.
43 30 60	Pääpanta ilman ilmankanava.
43 40 01	Kasvotiiviste.
43 50 00	Ilmanjakaja.
44 28 00	Speedglas FlexView -hitsausmaski raitisilmajärjestelmään, ilman hitsauslasia.
46 08 00	Speedglas -hitsausmaski jossa SideWindows (sivuikkunat) ja ilmankanava, ilman hitsauslasia.
46 08 90	Speedglas -hitsausmaski jossa SideWindows (sivuikkunat), kasvotiiviste ja ulkokuori.
46 08 95	Speedglas -hitsausmaski jossa SideWindows (sivuikkunat). Ilman kasvotiiviste ja ulkokuori

*Jos sivuikkuna on vaurioitunut, tilaa osa nr. 46 08 95.

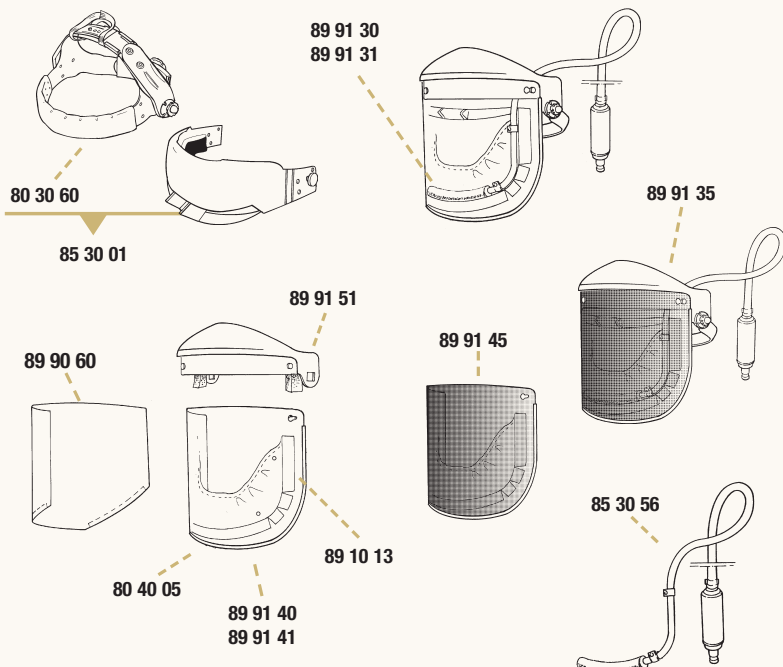
Tarvikkeet/varaosat 3M™ ClearVisor/Visor ja Adflo™ raitisilmajärjestelmä

Osa No. Selitys

- 80 30 10 Pääpanta.
- 80 30 60 Pääpanta ilman ilmakehää.
- 80 40 05 Kasvotiiviste.
- 89 10 13 Tarranauha 2 kpl/pakkaus.
- 89 90 30 Täydellinen ClearVisor polykarbonaattivisiirillä.
- 89 90 31 Täydellinen ClearVisor asetaattivisiirillä.
- 89 90 35 Täydellinen Visor DIN 5 visiiri.
- 89 90 40 Suoja kasvotiivisteellä ilman otsasuojaa.
- 89 90 41 Suoja kasvotiivisteellä (asettaatti), ilman otsasuojaa.
- 89 90 45 Suoja kasvotiivisteellä DIN 5 ilman otsasuojaa.
- 89 90 51 Otsasuojaa.
- 89 90 60 Suojakalvo, 5 kpl/pakkaus.



Tarvikkeet/varaosat 3M™ ClearVisor/Visor ja Fresh-air™ C raitisilmajärjestelmä



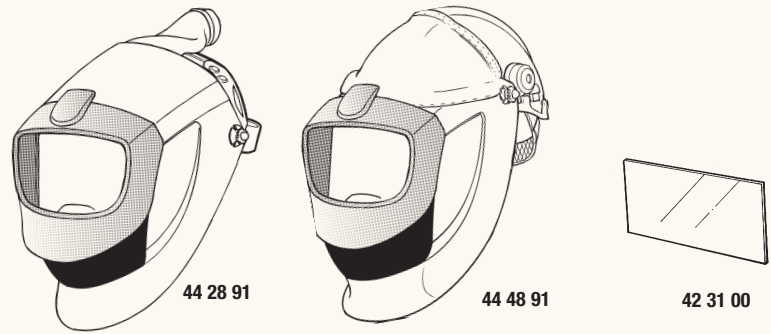
Osa No. Selitys

- 80 30 60 Pääpanta ilman tiivistettä.
- 80 40 05 Kasvotiiviste.
- 85 30 01 Pääpanta tiivisteellä.
- 85 30 56 Ilmaletku ilmanjakajalla, äänenvaimentimella ja kiinnittimillä.
- 89 10 13 Tarranauha, 2 kpl/pakkaus.
- 89 90 60 Suojakalvo, 5 kpl/pakkaus.
- 89 91 30 Täydellinen ClearVisor polykarbonaattivisiirillä.
- 89 91 31 Täydellinen ClearVisor asetaattivisiirillä.
- 89 91 35 Täydellinen Visor DIN 5 visiiri.
- 89 91 40 Suoja kasvotiivisteellä Polykarbonaatti.
- 89 91 41 Suoja kasvotiivisteellä Asetaatti.
- 89 91 45 Suoja kasvotiivisteellä DIN 5 .
- 89 91 51 Otsasuojaa.

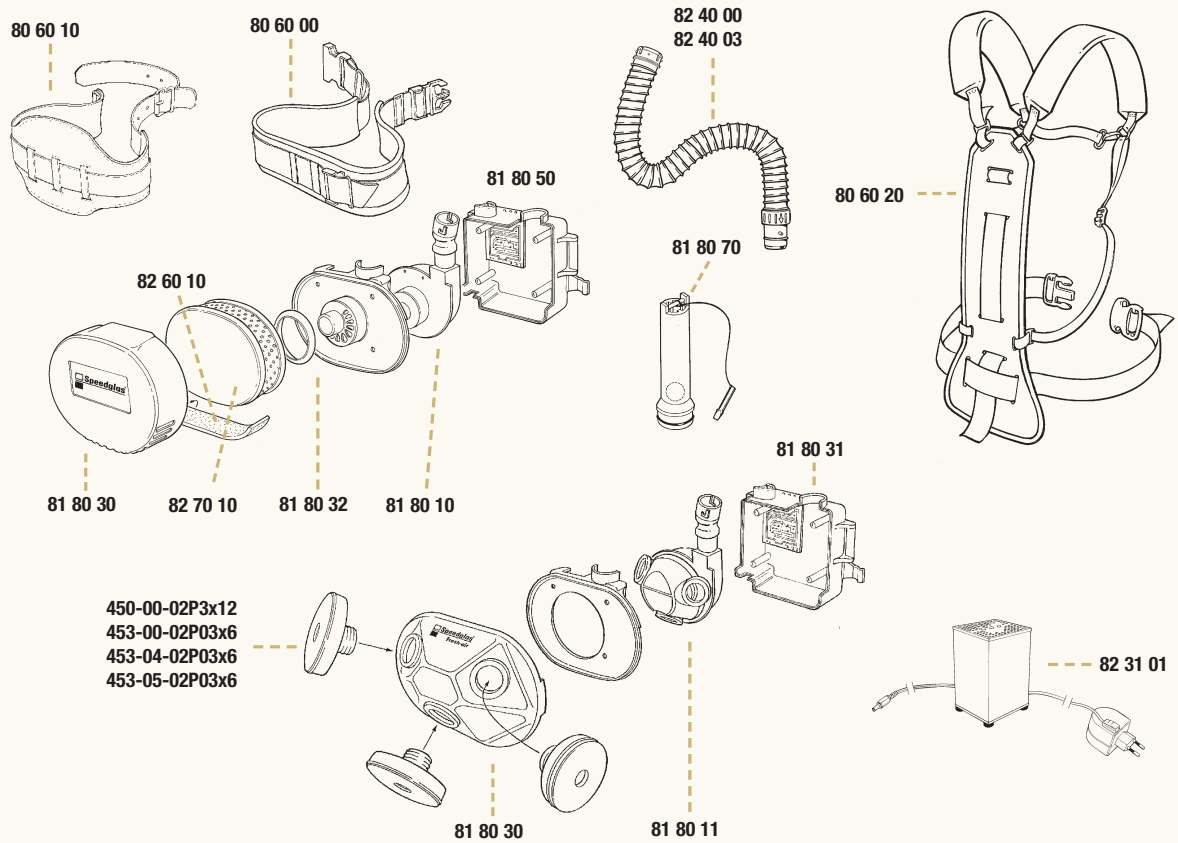
► Varaosat 3M™ Speedglas™ Constant -hitsausmaski varustettuna hengityssuojainliitännällä

Osa No. Selitys

- 42 31 00 Sisäroiskelasi, Speedglas Constant, 5 kpl. Merkintä 030211.
- 44 28 91 Speedglas Constant -hitsausmaski perinteisellä hitsauslasilla, tummuus 11.
- 44 48 91 Speedglas Constant -hitsausmaski, jossa kypärä. Perinteinen hitsauslasi, tummuus 11.



► Varaosat 3M™ Fresh-air PF/GF moottoroidut hengityksensuojaimet



Osa No. Selitys

- 80 60 00 Vyö.
- 80 60 10 Nahakavyö.
- 80 60 20 Valjaat..
- 81 80 10 PF moottori/puhallin.
- 81 80 11 GF moottori/puhallin.
- 81 80 20 Virtausmittari.
- 81 80 30 PF kansi.
- 81 80 31 GF kansi.

Osa No. Selitys

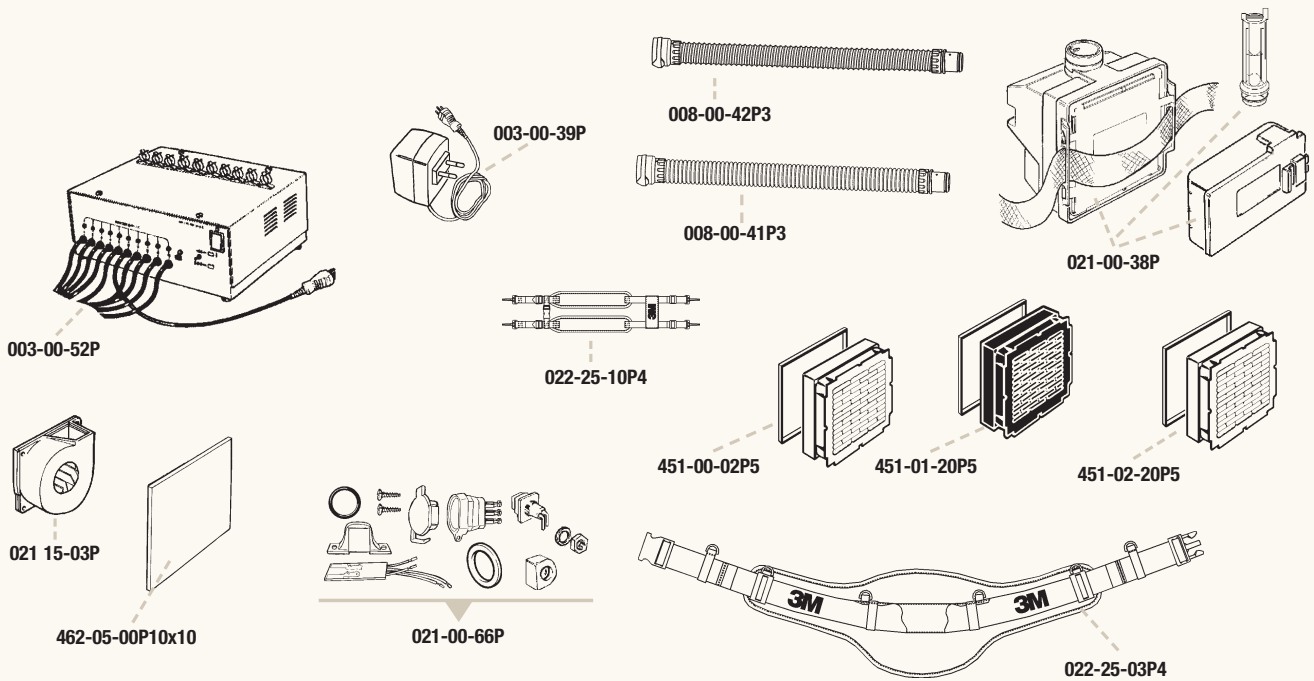
- 81 80 32 PF tiivisterengas.
- 81 80 50 Elektronikka PF.
- 81 80 51 Elektronikka GF.
- 82 31 01 Automaattinen latauslaite Fresh-air PF/GF.
- 82 40 00 Ilmaletku muovia, tilalle tullut tuote no 83 40 00.
- 82 40 03 Ilmaletku kumia, tilalle tullut tuote no 83 40 05.

Osa No. Selitys

- 82 60 10 Esisuodatin, 5 kpl.
- 82 70 10 Suodatin P SL.
- 450-00-02P3x12 suodatin P3, 3 kpl.
- 453-00-02P03x6 suodatin AP3, 3 kpl.
- 453-04-02P03x6 suodatin ABP3, 3 kpl.
- 453-05-02P03x6 suodatin BP3, 3 kpl.



► Tarvikkeet ja varaosat 3M™ Dustmaster™ -puhallinyksikkö



Osa No. Selitys

003-00-39P Latauslaite (EU).
 003-00-52P 10 akun latauslaite.
 008-08-00P3 Letkun kipinäsuoja.
 008-00-41P3 Hengitysilmaletku, kumia.
 008-00-42P3 Hengitysilmaletku, polyuretaania.

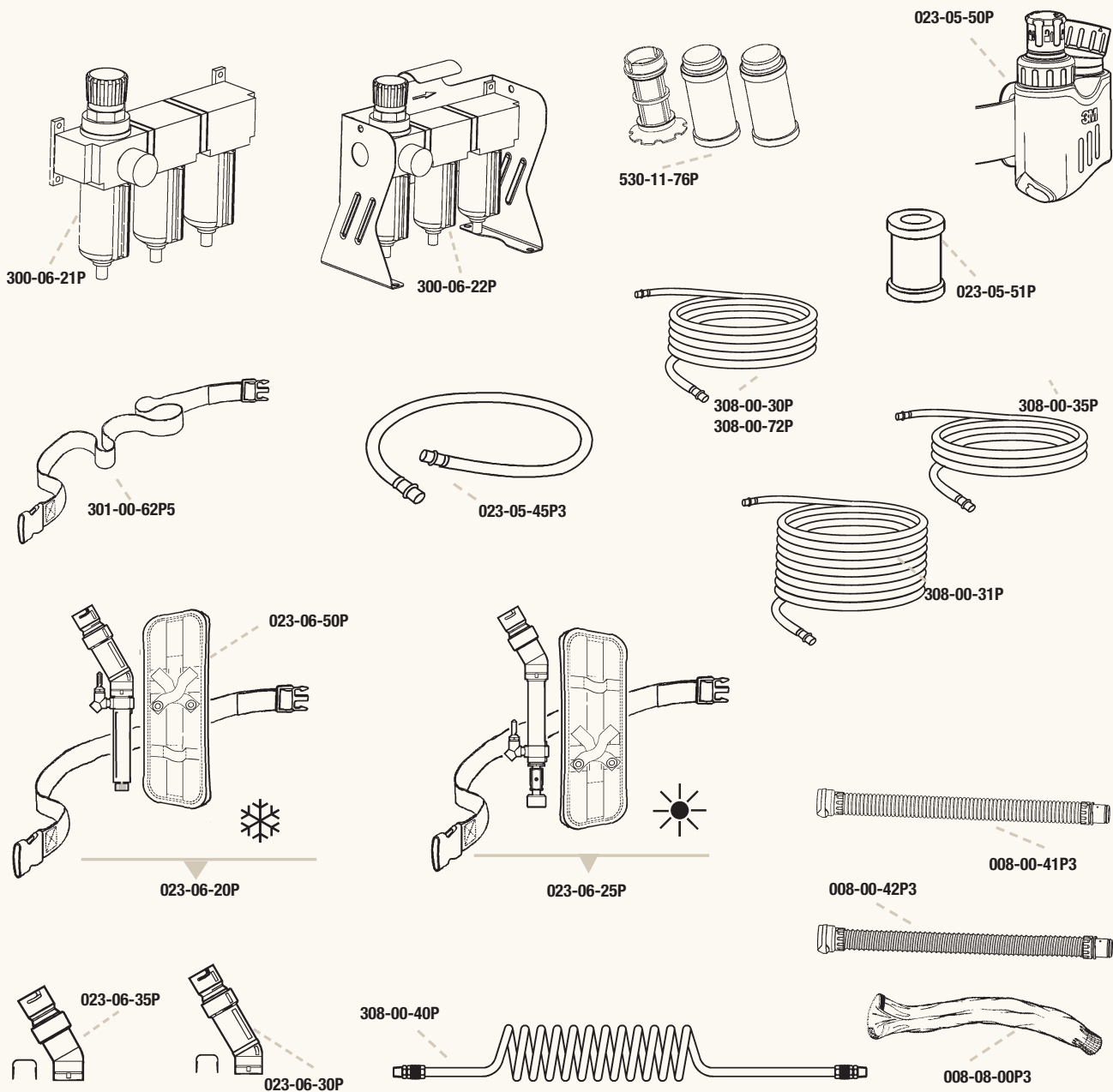
Osa No. Selitys

021-00-38P Dustmaster puhallinyksikkö:
 vyö, akku, P2-suodatin,
 ilmanvirtausilmaisin.
 021-00-66P Korjaussarja.
 021 15-03P Tarvikemoottori.
 022-25-03P4 Vyö.

Osa No. Selitys

022-25-10P4 Olkaimet.
 451-00-02P5 Hiukkassuodatin P2 (SL).
 451-01-20P5 Hiukkassuodatin P2 (SL) ja
 hajusuodatin.
 451-02-20P5 Hiukkassuodatin P3 (SL).
 462-05-00P10x10 Esisuodatin.

► Tarvikkeet ja varaosat 3M™ Flowstream™ – Vortemp™ – Vortex



Osa No. Selitys

008-00-41P3 Hengitysilmaletku, kumia.
 008-00-42P3 Hengitysilmaletku, polyuretaania.
 008-08-00P3 Letkun kipinäsuoja
 023-05-50P Flowstream -paineensäädin.
 023-05-51P Suodatinpakka, O-renkaat.
 023-06-20P Vortex -ilmanjäähdytyn ja vyö.
 023-06-25P Vortemp -ilmanlämmitin ja vyö.
 023-06-30P Vortex -äänenvaimennin.
 023-06-35P Vortemp -äänenvaimennin.

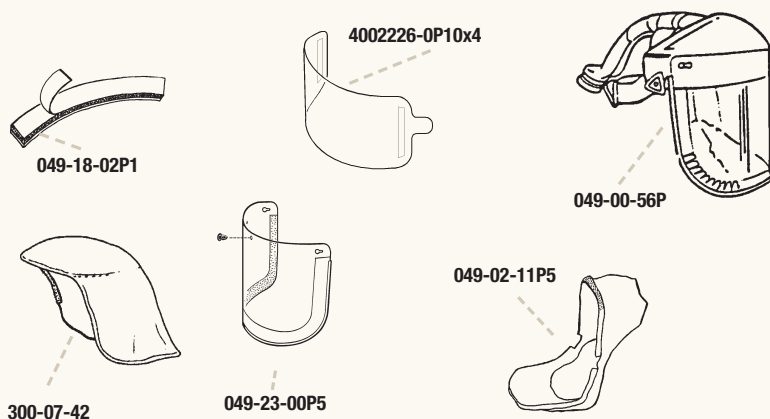
Osa No. Selitys

023-06-50P Pehmuste: Vortex/Vortemp
 023-05-45P3 Maaliruiskuletku, Flowstream.
 300-06-21P Aircare 500GR, seinäkiinnitys.
 300-06-22P Aircare 500GR, vapaasti seisova.
 301-00-62P5 Vyö Flowstream/Vortex/Vortemp.
 308-00-30P 10 m paineilmaletku, ei liitäntää.
 308-00-31P 30 m paineilmaletku, ei liitäntää.
 308-00-35P 5 m paineilmaletku, ei liitäntää..
 308-00-40P 7.5 m paineilmaletku, ei liitäntää.

Osa No. Selitys

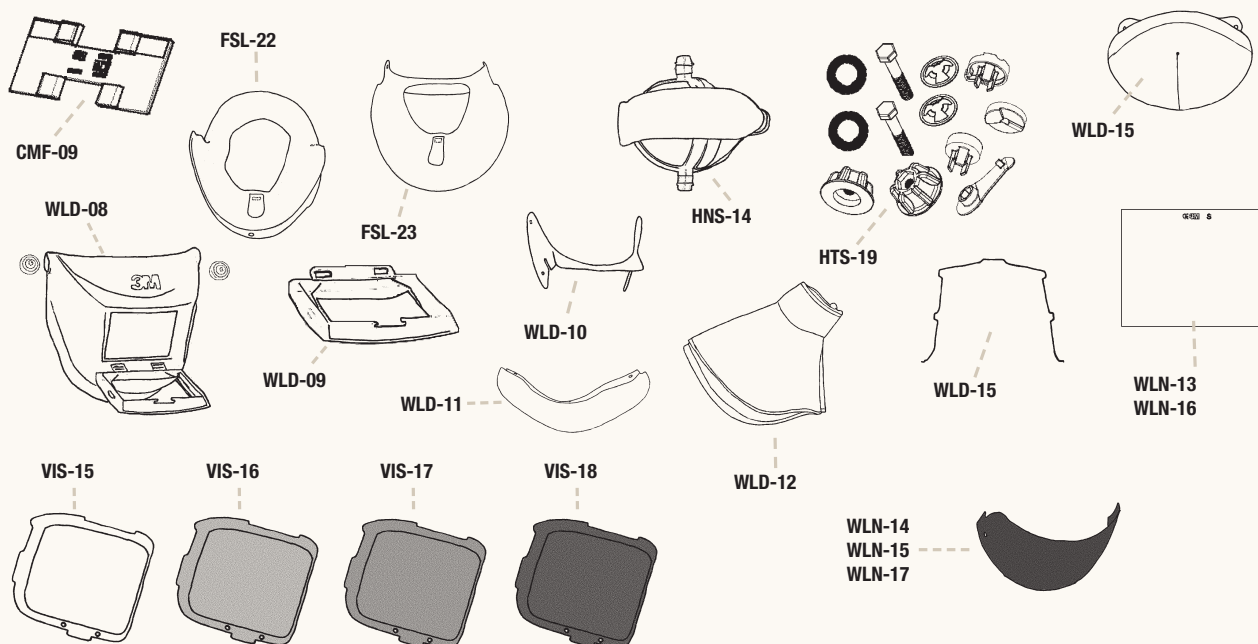
308-00-72P 10 m antistaattinen paineilmaletku, ei liitäntää
 530-11-76P Vaihtosuodattimet, Aircare.
 530-12-80P3 Liittimet - Broomwade 'Instanair', 3/8" BSP naaras.
 530-12-81P3 Liittimet - CEJN '342r', 3/8" BSP naaras.
 530-12-82P3 Liittimet - Rectus '25', 3/8" BSP naaras.

► Tarvikkeet ja varaosat 3M™ HT-402 -visiiri



Osa No.	Selitys
049-00-56P	HT-402 täydellinen visiiri, polykarbonaatti.
049-02-11P5	Kasvotiivisteet.
049-23-00P5	Visiiri, polykarbonaatti.
049-18-02P1	Pehmuste
4002226-0P10x4	Suojakaulus.
300-07-42	Päänsuoja.

► Tarvikkeet ja varaosat 3M™ HT-621/628/638 -sarjan hitsausmaskit

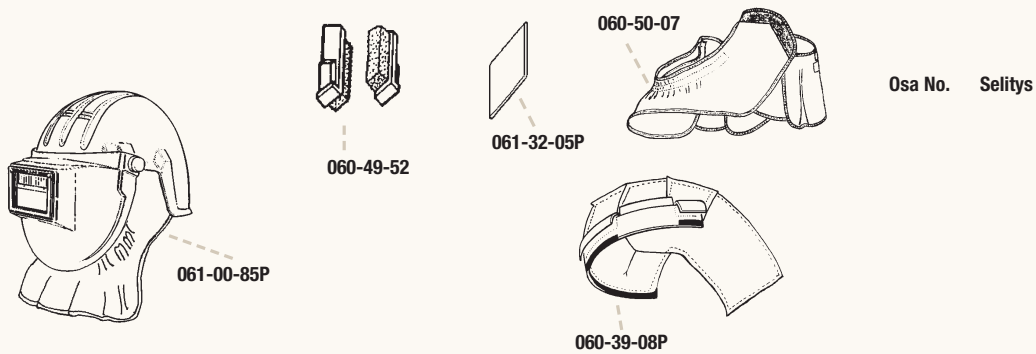


Osa No.	Selitys
CMF-09	Hikinauha.
FSL-22	Kasvotiiviste, HT621/6288.
FSL-23	Kasvotiiviste, HT-638.
HNS-14	Pääpanta/Ilmanohjain.
HTS-19	Pääpannan tarvikkeet.
VIS-15	Visiiri, HT-628.
VIS-16	Visiiri, HT-621 tummuus 1.7.
VIS-17	Visiiri, HT-621 tummuus 5.
VIS-18	Visiiri, HT-621 tummuus 3.

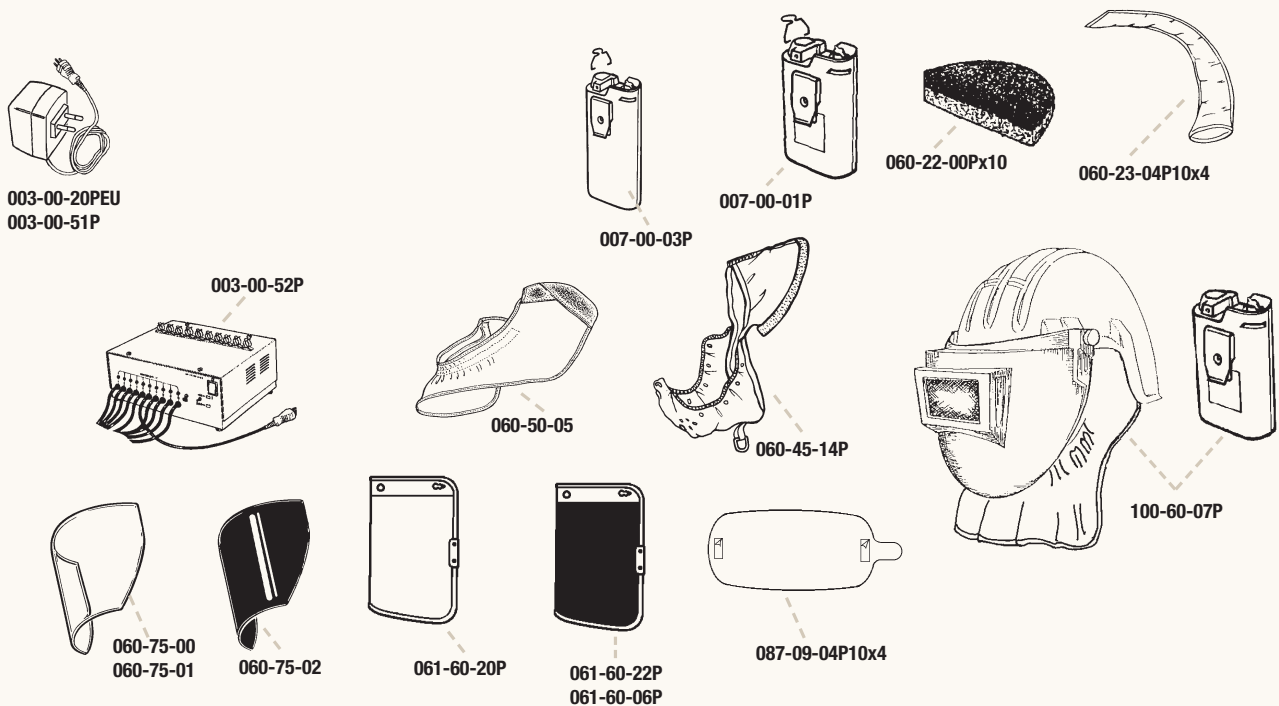
Osa No.	Selitys
WF-340	Hitsauslasi, tummuus10-12.
WLD-08	Hitsausvisiiri, HT-628.
WLD-09	Luukun osat, HT-628.
WLD-10	Hitsauslasin pidin, HT-621.
WLD-11	Niskasuoja, nahkaa: HT-621/628.
WLD-12	Hitsauskaulus/hartiasuoja.
WLD-13	Hitsauslasin pidike, HT-638.
WLD-15	Päänsuoja, nahkaa: HT-621/628.
WLN-13	Ulompi suojalasi, HT-628/638.

Osa No.	Selitys
WLN-14	Hitsauslasi, HT-621, tummuus 8.
WLN-15	Hitsauslasi, HT-621, tummuus 10.
WLN-16	Sisempi suojalasi, HT-638.
WLN-17	Hitsauslasi, HT-621, tummuus 5.

Tarvikkeet ja varaosat 3M™ HT-748 -hitsauskypärä



Tarvikkeet 3M™ Airstream™ -moottoroitu hengityksensuojain



Osa No.	Selitys
100-60-07P	Täydellinen AH11 (suodatin, esisuodatin, akku).
003-00-20PEU	Latauslaite vakioakulla (4 h).
003-00-51P	Latauslaite tehoakulla (8 h).
003-00-52P	10 akun latauslaite (110/250V).
007-00-01P	Vakioakku (4 h).
007-00-03P	Tehoakku (8 h).
060-22-00Px10	Esisuodatin.

Osa No.	Selitys
060-23-04P10x4	Suodatin
060-45-14P	Kasvotiiviste, musta.
060-50-05	Niskasuoja.
060-75-00	Polykarbonaattivisiiri.
060-75-01	Visiiri, naarmuuntumisen kestävä.
060-75-02	Visiiri, sävytetty.
061-05-00	Säteilysuoja
061-60-06P	Lämpövisiiri, tummuus 5.

Osa No.	Selitys
061-60-20P	Kirkas visiiri (PC), tummuus 10.
061-60-22P	Visiiri (asettaatti), korkeat lämpötilat, tummuus 5.
087-09-04	Visiirin suojakalvo.



▲ 3M Huoltovapaat hengityksensuojaimet soveltuvat käytettäväksi useimpien kasvo- ja hitsausvisiirien kanssa.

3M™ Huoltovapaat puolinaamarit

Haitallisten aineiden hengittäminen on terveydelle vaarallista ja voi lyhyellä tai pitkällä aikavälillä aiheuttaa sairauksia, työkyvyttömyyttä, jopa ennenaikaisen kuoleman. Terveydelle haitallisten aineiden hengittämistä on vältettävä asianmukaisin ratkaisuin. Kun ilman epäpuhtauspitoisuudet eivät vähene riittävästi teknisin ratkaisuin on käytettävä hengityksensuojainta. Riittävän suojaustehon saavuttamiseksi on valittava oikea, sopiva suojain ja sitä on käytettävä koko altistumisajan. Hengityksensuojainten käytössä huomioitava, että suojain suojaaa vain, mikäli se on asetettu tiivistä kasvoille. Tutustu aina ko. suojaimen käyttöohjeeseen ennen suojaimen käyttöönottoa.



▶ 3M™ 4279 Huoltovapaa puolinaamari

Kompaktit, tyylikkää 4000-sarjan ruiskuvaletulla suodattimella varustetut suojaimet.

- Suojaus: FFABEK1P3D.
- Puolinaamari suojaaa ruostumattoman teräksen TIG-hitsauksessa syntyvältä otsonilta.
- Suojain on standardin EN 405:2001 vaatimusten mukainen, CE-merkitty.

4000-sarjan suojaimet ovat helppokäyttöisiä, huoltovapaita suojaimia kaasuja ja hiukkasia ja liuotinhöyryjä vastaan. Ne soveltuvat käytettäväksi myös 3M 2790 naamiomallisten suojalasiensa kanssa. Huom. Näitä hengityksensuojaimia voidaan käyttää vain tiloissa, joissa hyvä ilmanvaihto ja riittävästi happea. Suojaimet eivät suojaa hapenpuutteelta (alle 19.5 %).

Miellyttävää ja vaivatonta hengityksen-suojausta 4000-sarjan puolinaamareilla:

- Huoltovapaa.
- Helppokäyttöinen. Ei vaihdettavia osia.
- Kaikki yhdessä -suojain.
- Monipuoliset säätömahdollisuudet. Säädettävä pääsanka.
- Suojaimen runko on valmistettu allergiatestatusta materiaalista (TPE).
- Suojaimessa ei ole työvaatteisiin tarttuvia tai näkyvyyttä haittaavia osia.
- Kevytrakenteinen.

▶ 3M™ 4277 Huoltovapaa puolinaamari

Kompaktit, tyylikkää 4000-sarjan ruiskuvaletulla suodattimella varustetut suojaimet.

- Suojaus: FFABE1P3D.
- Puolinaamari suojaaa ruostumattoman teräksen TIG-hitsauksessa syntyvältä otsonilta.
- Suojain on standardin EN 405:2001 vaatimusten mukainen, CE-merkitty.



3M™ Huoltovapaat hiukkassuojaimet

3M-suojainvalikoimasta löydät tarpeitasi vastaavan suojaimen hitsaukseen. Huoltovapaat hengityksensuojaimet soveltuvat käytettäväksi useimpien kasvo- ja hitsausvisiirien kanssa. 3M Cool Flow -ulohengitysventtiili tuulettaa tehokkaasti suojaimen ja pitää sen kuivana ja raikkaana lisäten näin suojaimen käyttöikää. 3M:n valmistama elektreettimateriaali suodattaa hengitysilman tehokkaasti alhaisella hengitysvastuksella.

- 3M:n elektrostaattinen suodatinmateriaali on ohuempaa kuin useimmissa perinteisissä suojaimissa käytetty materiaali. Suodatinmateriaalissa yhdistyvät mekaanisen ja elektrostaattisen suodattimen edut, mm. pieni hengitysvastus ja lisääntynyt käyttömukavuus. Elektrostaattinen suodatin minimoi lämmön ja kosteuden muodostumisen suojaimen.
- Cool Flow -venttiili: CPC-ulohengitysventtiili helpottaa ulohengittämistä ja estää samalla lämmön, kosteuden ja hiilidioksidin muodostumista suojaimen sisälle.

- Säädettävät nauhastot: 3M:n säädettävien nauhastojen avulla hengityssuojain saadaan asettumaan tiivisti kasvoille.
- Tiivisterengas (mallissa 9928): Hengityssuojaimen kasvotiiviste on pehmeä kasvoja vasten. Sen ansiosta suojain asettuu tiiviisti kasvoille. Puhdista kasvotiiviste kätevästi 3M 105 Suojainpyyhkeellä.
- Tukkeutumista estävä rakenne: Hiukkaset tarttuvat ensin suojaimen uloimpiin kerroksiin. Tämä pidentää suojaimen käyttöikää.
- Aktiivihiili: Suojaimessa oleva aktiivihiili poistaa ärsyttäviä kaasuja ja höyryjä (alle HTP-arvon) sekä otsonin (10 x HTP).

► 3M™ 9925/9928 Hitsaukseen soveltuvia hengityksensuojaimia

3M 9925 FFP² ja 3M 9928 FFP² hengityssuojaimet on suunniteltu suojaamaan erityisesti hitsausuuvuilta.

Tilaustiedot

- | | |
|-------------|-----------------------------------------------------------|
| 9925 | 3M 9925 Hitsaukseen soveltuva hengityksensuojain. |
| 9928 | 3M 9928 Hitsaukseen soveltuva hengityksensuojain. |
| 105 | Puhdista kasvotiiviste kätevästi 3M 105 Suojainpyyhkeellä |



- Hengityksensuojainten aktiivihiilikerros poistaa MIG-, ja TIG- ja kaarihitsauksen aikana kehittyvän otsonikaasun.
- Suojaimet on suunniteltu mahtumaan hitsausmaskin alle ja niiden pinta on liekinkestävä.
- Suojaimissa on ainutlaatuinen ulohengitysventtiili, joka vähentää lämmön ja kosteuden muodostumista suojaimen sisälle.
- Hengityssuojaimet ovat standardin EN 149:2001 FFP² vaatimusten mukaisia.