

PELTOR®



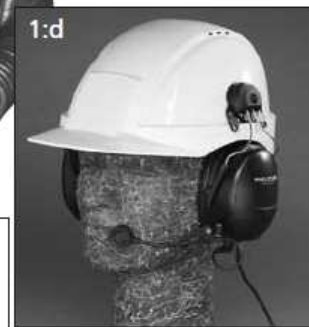
Peltor Headset

MT7H79F-50

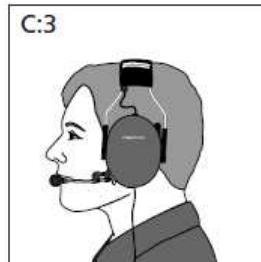
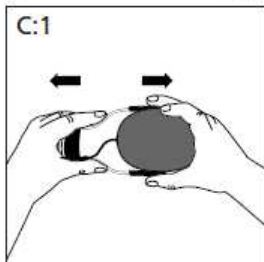
MT7H79P3*-50

MT7H79B-50

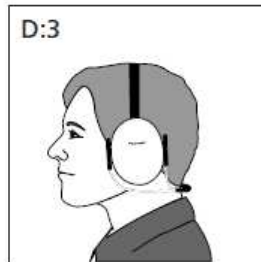
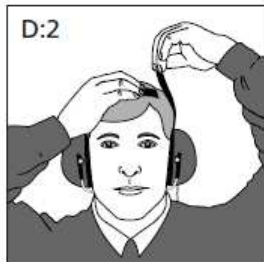
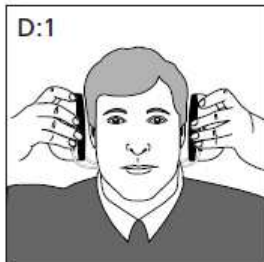
A)



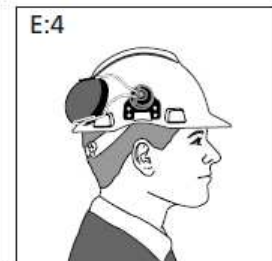
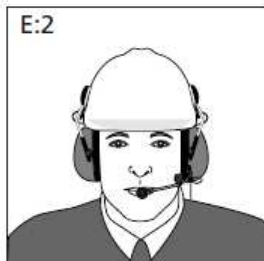
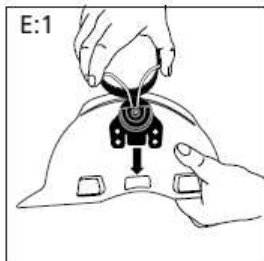
C)

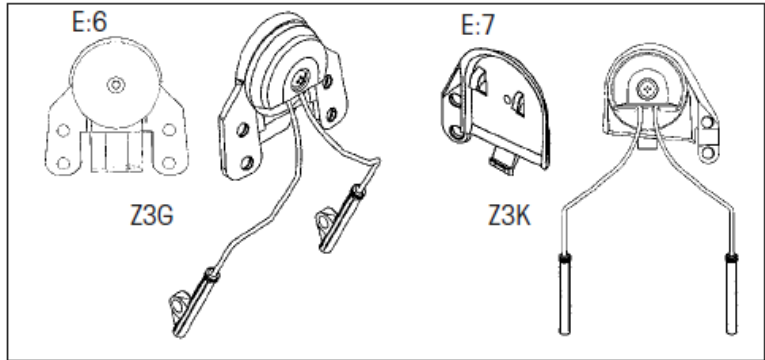
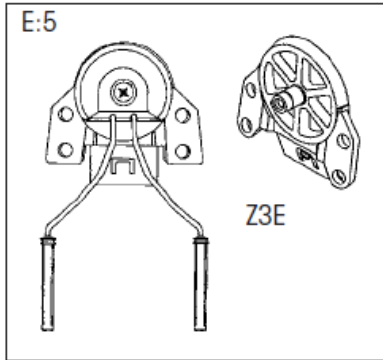


D)



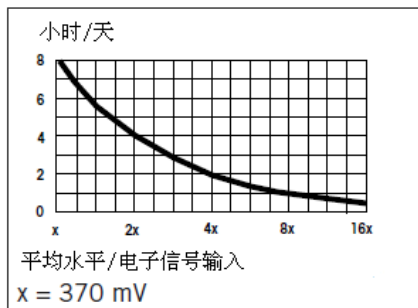
E)





F) 作为电子信号输入水平的函数的声压水平 MT7H79*

Peltor HTM79*的声音输出水平



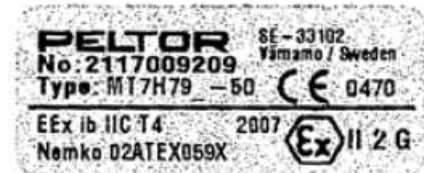
电压 (mV)	声压级 (dB) 平均值	声压级 (dB) 标准偏差
103,2	71,31	1,30
203,3	77,14	0,95
322,9	81,01	0,99
409,3	82,93	0,99
502,5	84,70	0,97
671,8	85,37	0,56

HTS 内置扬声器

类型: 动圈式

频率范围: 125-8000 Hz

颜色	型号	阻抗
灰	HTS-32	32 Ω
黑	HTS-230	230 Ω
黑	HTS-330	330 Ω



G) 不同型号头带的降噪值

型号	频率 ¹	125	250	500	1000	2000	4000	8000	H	M	L	SNR	NRR
MT7H79B-50	平均降噪值 ²	17.7	27.1	33.8	38.1	36.2	33.6	37.1	33dB	32dB	24dB	33dB	26dB
	标准偏差 ³	2.9	2.1	2.4	2.6	2.3	2.5	2.2					
APV ⁴	14.8	25.0	31.4	35.5	33.9	31.1	34.9						
MT7H79P3*-50	频率 ¹	125	250	500	1000	2000	4000	8000	H	M	L	SNR	NRR
	平均降噪值 ²	17.2	26.4	33.9	37.2	35.4	33.2	37.0	33dB	31dB	23dB	32dB	26dB
	标准偏差 ³	3.1	2.5	2.7	2.3	2.6	2.4	2.0					
APV ⁴	14.1	23.9	31.2	34.9	32.8	30.8	35.0						

Peltor MT7H79*耳罩

您已经做了一个非凡的选择！

Peltor 耳罩依据个人防护装备指令 89/686/EEC 测试并获得批准, 满足 CE 标记的要求。请仔细阅读本说明书, 发挥您的 Peltor 产品的最佳性能。

A) 耳罩

特性 (配合图 A):

- 1a. 带软垫的超宽头带 (MT7H79A), 始终保持理想的舒适性。
- 1b. 折叠式头带 (MT7H79F), 为在不使用耳罩期间提供存放的便利。
- 1c. 颈带式 (MT7H79B), 适用于不方便使用头带的情况。
- 1d. 挂安全帽式 (MT7H79P3E), 允许耳罩与常规安全帽一起配合使用。
2. 用不锈钢弹簧钢丝制成的, 且每根钢丝都可以单独起到缓冲作用的头带, 能使双耳承受均衡的压力, 和塑料材质的头带相比, 不锈钢材质的头带在温度变化时能更好地保持自身的回弹性能。
3. 两点式自锁装置位置低, 方便调节高度, 不带突起部件。
4. 柔软、宽边设计的泡沫垫, 密封圈内灌注液态啫喱, 内装便于压力平衡的槽, 因此施加的压迫力小, 密封有效, 并具有理想的舒适性。
5. 内置扬声器, 即便在高噪声环境中, 也可提供优质的声音还原。
6. 连接线, 用柔韧的聚亚胺酯绝缘, 带模压连接头。
7. 动圈式麦克风可消除高噪声, 带连接头, 方便更换。

标准型号

MT7H79*耳罩带 230 欧姆内置扬声器和 0.5-1.4 米柔软的聚氨酯螺旋状接头连接线, 配模压的 Nexus TP-120 连接头。不含连接线耳罩重量: MT7H79A 315 克, MT7H79B 300 克, MT7H79P3E 345 克。

MT7H79*-50 EEX 批准的耳罩带 230 欧姆内置扬声器和 0.5-1.4 米柔软的聚氨酯螺旋状接头连接线, 配模压的 Nexus TP-120 连接头。不含连接线耳罩重量: MT7H79B-50 300 克, MT7H79F-50 335 克, MT7H79P3E-50 345 克。

注意:

安全使用的特殊法规

EX 本质安全证书 (CE 型式检验证书: Nemko O2ATEX059X) 中包含了对所连接设备的电子数据的限制。

MT7 麦克风

类型：动圈式差动放大麦克风

频率范围：70-9000 Hz +/- 6dB

唇用拾音器灵敏度：4 mV/220 Ω

阻抗：230 Ω

噪声抑制：对 1kHz 12dB

C) 安装/设置

头带式 A 和 F (图 C)

(C:1) 将耳罩杯拉出，将耳罩扣在双耳外，使耳罩密封圈在双耳周围紧密贴合。

(C:2) 一边用手按住头带，使它与头部水平贴合，同时上下调整耳罩杯的位置，使罩杯和头部紧密舒适地贴合。

(C:3) 头带应佩戴在头顶正上方。

颈带式 B (图 D)

(D:1) 调整耳罩杯，使密封圈能完全罩住耳部。

(D:2) 用头带调整高度，直到耳罩杯与头部能紧密舒适地贴合。

(D:3) 头带应在头顶正上方扣合。

挂安全帽式 P3E, P3G 和 P3K (图 E)

(E:1) 将耳罩上的插件对准安全帽上的插槽插入。注：耳罩杯有三个位置：工作位置 (E:2)，通风位置 (E:3)，停机位置 (E:4)。

使用时，耳罩杯必须处于工作位置。将两边金属带向内推进，直到两边都发出“咔”的声音，确认无论是耳罩杯还是金属带都没有压在安全帽的内衬上或边上，否则会导致泄漏。如果耳罩杯内侧因长时间使用而潮湿时，请不要将耳罩杯放在停机位置。

Peltor 的护耳器能与市场上大多数的安全帽配合使用。

Peltor 的护耳器能与目前市场上大多数的安全帽配合使用。可以通过一个简单的处理就能护耳器装配在特定的安全帽上。Peltor 的护耳器是通过标准插件 Z3E 与安全帽相配，Z3E 可以更换成产品包装盒内附加的 Z3G 或 Z3K 插件。

Z3E: 出厂配置，适合 Peltor G22 安全帽和市场上大多数的安全帽。

Z3G: 六点位配合，适合 Peltor G2000 型安全帽和 Erin、Protector HC 71、Protector Style、Protector Tuffmaster II 和 III 等。

Z3K: 适合 Peltor G2000 安全帽。

将 Z3E 插件更换成 Z3G 或 Z3K 的方法:

您需要一把螺丝刀，旋开槽头螺丝，更换护耳器上的安全帽插件。

(E:5) 松开固定 Z3E 插件的中央螺丝。

(E:6) 根据安全帽的类型更换成 Z3G 或 Z3K 配件。注意：确认插件的方向正确。

(E:7) 重新旋紧中央螺丝。

重要的使用者信息:

100%地使用处于工作状态的护耳器是预防听力损失的唯一保证。

如果您在一个 A 计权噪声水平大于 85dB 的环境中工作，您需要保护您的听力，因为您耳道深处的听觉器官会受到不可恢复的损伤。如果您在噪声环境中摘除护耳器，哪怕只是很短的时间，您的听力就有受损的危险。

为特定噪声水平而设计使用的舒适的护耳器，是对您能在 100%的时间中佩戴的最好的保证，因而能避免您的听力受到永久的损伤。

● 如果对获得 EX 认证的产品有技术改动，EX 认证将不再适用。只能使用那些与原设备具有相同品牌的附件。

● 为了取得最佳防护效果，佩戴前将耳侧的头发拨到一边，让耳罩垫圈贴合在头部。眼镜腿应越薄越好并紧贴头部。

● 为了达到最佳的噪声补偿，麦克风应放在离嘴唇约 3 毫米的位置。

● 定期用肥皂和温水清洁耳罩的表面。注意：不要将耳罩浸泡在水里！

● 尽管品质优良，长期使用后耳罩也会出现磨损。定期检查耳罩，确保没有裂纹或声音泄漏，这会降低其性能。

如果连续使用，请经常检查密封圈。

● 不要将耳罩存放在温度超过 55°C 的地点，例如车的挡风玻璃后或窗户的位置。

● 某些化学物可能会损坏此产品。请联系制造商了解更多信息，。

(F) 信号输入/使用时间

警告：耳罩内扬声器产生的声压水平有可能导致日暴露值超过允许的水平，因此扬声器内的声频信号的声压水平须根据使用时间调整。为避免达到有害的水平，输入信号不应超过 370mV。在更高的输入电压的情况下，必须根据图 D:1 (x=370mV) 将使用时间缩减。370mV 的电子输入信号相当于 82dB(A)的等效声压级水平（声压测量的平均值加上一倍的标准偏差。见表 D:2）。

注意：不得超过内置扬声器输出信号的最大值。

0.5 V/1 kHz 下的声压级水平：81dBA

最大输出，连续输出：30 mW

短时：100 mW

(G) 噪声衰减值

本听力防护通讯耳罩依据个人防护装备指令 89/686/EEC 及欧洲标准 EN352-1:1993 中适用的部分测试并获得批准。批准的测试报告中的噪声衰减值数据是由以下机构出具：Department of Physics, Finnish Institute of Occupational Health, Topeliuksenkatu 41, FI-00250 Helsinki, Finland, ID# 0403。

噪声衰减值表格注释：

- 1) 频率单位为 Hz
- 2) 平均降噪值单位为 dB
- 3) 标准偏差单位为 dB
- 4) 平均保护值

配件

不用于 EX 标准规定的防爆环境。

MT9 喉部麦克风

方便连接，可在不想使用话筒式麦克风时使用。

HYM1000 麦克风保护带

防潮、防风和保持卫生，有效保护麦克风，延长麦克风的使用寿命。一个包装为 5 米，大约可更换 50 次。

M40/1 防风罩，MT70 型麦克风专用

有效防止风噪干扰。可保护麦克风，延长麦克风的使用寿命。每包装一个。

HY100A 一次性卫生保护套

一次性卫生保护套，可方便地放在耳罩密封圈上。每包装 100 对。

TKFL01 附件夹

需要时将连接线固定在衣服上。

FP9007 耳罩储存袋

可以在运输和贮存时保护耳罩。

备件

HY79 卫生套件

耳罩的易更换卫生套件。包括两套降噪垫和扣合式密封圈。为确保稳定的降噪效果，良好的卫生和舒适性，应经常更换。对持续性使用，至少每年更换两次。

MT70 麦克风

动圈式麦克风，与耳罩连接简便。