

## Allgemeine Verarbeitungs-Hinweise

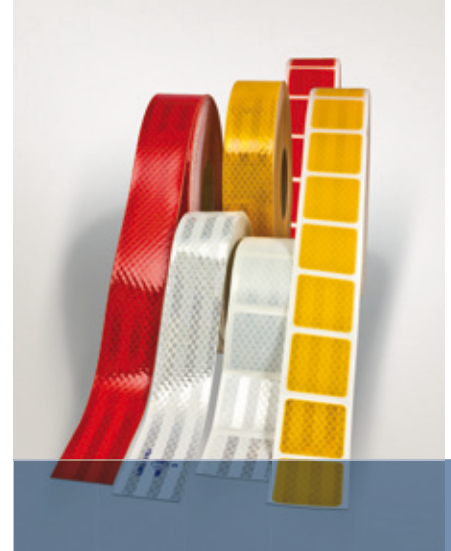
Bitte lesen Sie diese Verarbeitungs-Hinweise aufmerksam und befolgen Sie alle Punkte von der Vorbereitung bis zur perfekten Applikation der Kontur-Markierung für Ihre Fahrzeuge.

### Wer sollte die Verklebung vornehmen?

#### ■ Verklebe-Profis

- Fahrzeug- und Aufbauten-Hersteller
- Planenkonfektionäre
- Werbetechniker und Fachverkleber
- erfahrene Mitarbeiter

**Kontur-Markierungen auf Planen nur von einem Spezialisten verkleben lassen!**



### Auf welche Oberflächen kann verklebt werden?

#### ■ Fest-Aufbauten

- Glatte Untergründe
- Lack, Glas, Metall (Aluminium)
- Kunststoff (ggf. mit Vorbehandlung)

#### ■ Planen-Aufbauten

- Neue Planen – nicht älter als 6 Monate
- Planen sind schwierige Untergründe (Flexibilität, Weichmacher, Farbauftrag, Verschmutzung)
- Verklebung nur auf getesteten Oberflächen

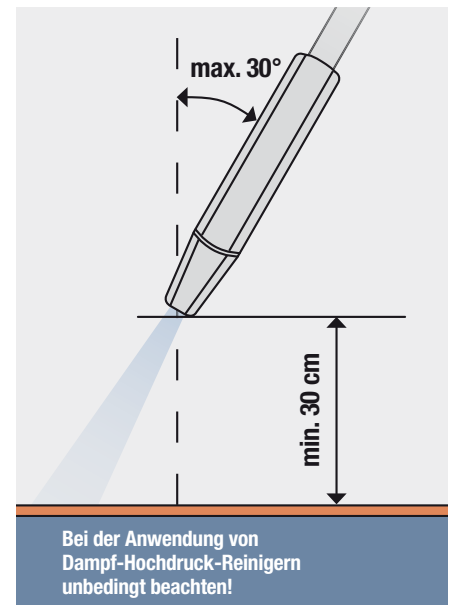
### Reinigung von Fahrzeugen mit Konturmarkierung

#### ■ Reinigung ohne den Einsatz von Dampf-Hochdruck-Reinigern

- Keine Mittel verwenden, die eine schleifende Wirkung haben (z. B. Nylonbürsten)
- Keine Lösemittel einsetzen (z. B. Farbverdünner)
- Reinigungsmittel vorher testen

#### ■ Bei Verwendung von Dampf-Hochdruck-Reinigern

- maximaler Druck = 80 bar
- maximale Temperatur = 60°C
- minimaler Abstand der Reinigungsdüse zum Untergrund = 30 cm
- maximale Abweichung des Reinigungsstrahls vom rechten Winkel zum Untergrund = 30°
- Hersteller-Angaben für den Dampf-Hochdruck-Reiniger beachten!



## Verklebung



**01** Untergrund reinigen  
 z. B. mit Isopropanol



**02** Untergrund-Temperatur messen  
 3M™ Diamond Grade™ 983: **10°–38°C**  
 3M™ Diamond Grade™ 997: **10°–30°C**



**03** Untergrund, falls erforderlich, erwärmen



**04** Position markieren



**05** Trägerpapier teilweise abziehen



**06** Folie anbringen



**07** Folie mit einer Rakel oder einem Handroller stark andrücken und anschließend bei 3M™ Diamond Grade™ 997 für Planen das Übertragungs-Klebeband entfernen



**08** Folie an Panel-Übergängen, Türen oder Klappen mit einem Cutter trennen



**09** Anschließend die Kanten fest andrücken

### Wichtiger Hinweis:

- Die eingesetzten Klebstoffe sind druckaktiv. D. h., dass sich der Klebstoff nur durch ausreichenden Druck auf die Folie (mittels Rakel oder Handroller) in den Poren des Untergrunds verankert und so eine adhäsive Verbindung entsteht.
- Nicht über Nieten, Sicken oder Nähte verkleben
- Keine überlappende Verklebung – Ecken auf Stoß kleben



**3M Deutschland GmbH**  
**Abteilung Verkehrssicherheit**  
 Carl-Schurz-Straße 1  
 41453 Neuss  
 Tel: 0 21 31/14 74 75  
 Fax: 0 21 31/14 32 00  
 E-Mail: Innovation.de@mmm.com  
 www.3MVerkehrssicherheit.de

### Gewährleistung und Funktionstüchtigkeit

#### ■ gesetzliche Gewährleistung

Der gesetzliche Gewährleistungszeitraum beträgt 1 Jahr

#### ■ Funktionstüchtigkeit

Bei Einhaltung aller Verarbeitungs- und Reinigungs-Hinweise und bei normaler Beanspruchung beträgt die Funktionstüchtigkeit für Farbe und Reflexion bei

- 3M™ Diamond Grade™ 997 für Planen-Aufbauten – mindestens 3 Jahre
- 3M™ Diamond Grade™ 983 für Fest-Aufbauten – mindestens 8 Jahre