

3M

9000 Series

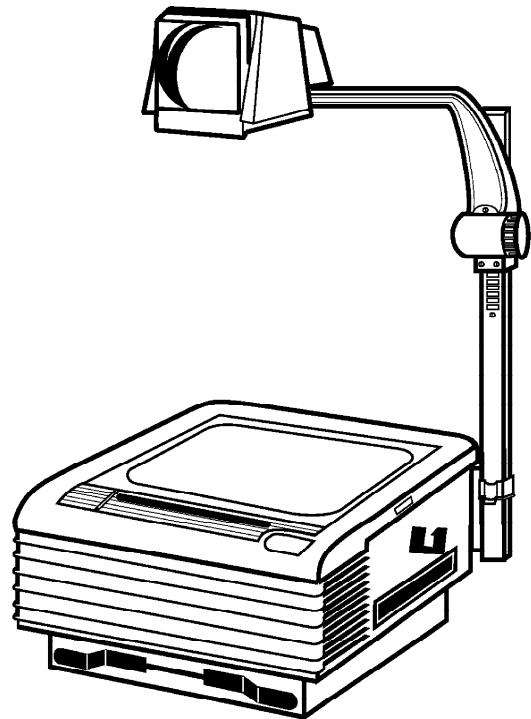
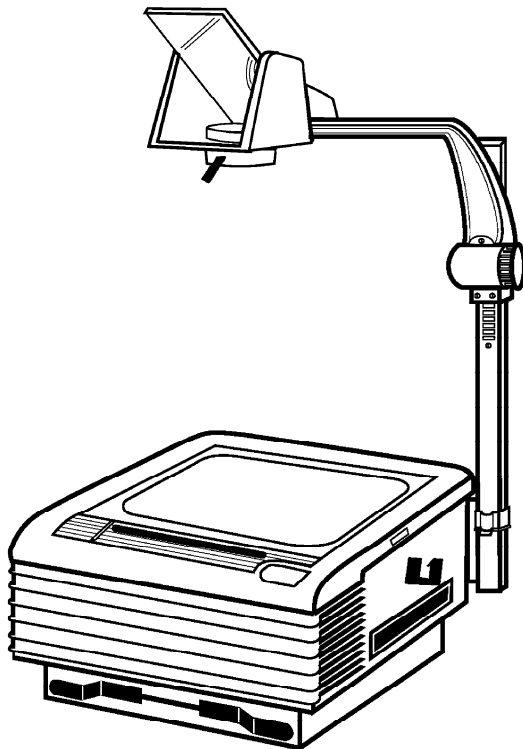
Overhead Projector
Operator's Guide

Série 9000

Rétroprojecteur
Manuel d'utilisation

Serie 9000

Retroprojector
Manual del Operador



IMPORTANT SAFEGUARDS

When using your photographic equipment, basic safety precautions should always be followed, including the following:

1. Read and understand all instructions before using. Pay particular attention to areas where this symbol \triangle is shown.
2. Close supervision is necessary when any appliance is used by or near children. Do not leave appliance unattended while in use.
- \triangle 3. Care must be taken as burns can occur from touching hot parts.
4. Do not operate appliance with a damaged cord or if the appliance has been dropped or damaged — until it has been examined by a qualified serviceman.
- \triangle 5. Position the cord so that it will not be tripped over, pulled or contact hot surfaces.
6. If an extension cord is necessary, a cord with a current rating at least equal to that of the appliance should be used. Cords rated for less amperage than the appliance may overheat.
7. Always unplug appliance from electrical outlet before cleaning and servicing and when not in use. Never yank cord to pull plug from outlet. Grasp plug and pull to disconnect.
- \triangle 8. Let appliance cool completely before putting away or when replacing lamp. Loop cord loosely around appliance when storing.
9. To reduce the risk of electric shock, do not immerse this appliance in water or other liquids.
10. To reduce the risk of electric shock, do not disassemble this appliance, but take it to a qualified technician when service or repair work is required. Incorrect reassembly can cause electric shock when the appliance is used subsequently.
11. The use of an accessory attachment not recommended by the manufacturer may cause a risk of fire, electric shock, or injury to persons.
12. Connect this appliance to a grounded outlet.
13. Disconnect this unit from its source of supply before replacing the projection lamp.
- \triangle 14. This unit is equipped with optical lenses and should not be exposed to direct sunlight.
15. Keep ventilation openings free of any obstructions.
16. This unit is assembled with a special power cable that, if damaged, must be replaced by the same type of cable. This power cable can be ordered from your local 3M Visual Systems Division Dealer and must be installed by a serviceman.

SAVE THESE INSTRUCTIONS

The information contained in this manual will help you operate and maintain your overhead projector.

PRÉCAUTIONS

Observer les précautions suivantes lorsqu'on utilise ce rétroprojecteur :

1. Lire attentivement les directives avant d'utiliser l'appareil. Porter une attention particulière aux passages où apparaît le symbole \triangle .
2. Faire preuve d'une grande vigilance lorsque l'appareil est utilisé par des enfants ou en présence d'enfants. Ne pas laisser sans surveillance un appareil en utilisation.
- \triangle 3. Veiller à ne pas se brûler en touchant les parties chaudes de l'appareil.
4. Ne pas se servir du rétroprojecteur si le cordon d'alimentation est endommagé ou si l'appareil est tombé ou est endommagé. Le faire inspecter par un technicien compétent.
- \triangle 5. Placer le cordon d'alimentation de manière qu'on ne trébuche pas, qu'on ne le tire pas par inadvertance et qu'il ne touche pas les parties chaudes de l'appareil.
6. Si on utilise une rallonge, choisir un cordon prévu pour une intensité au moins égale à celle de l'appareil. Les cordons prévus pour une intensité moindre risquent de surchauffer.
7. Débrancher l'appareil lorsqu'on ne l'utilise pas ou lorsqu'on doit le nettoyer. Ne pas tirer sur le cordon pour le débrancher, mais sur la fiche.
- \triangle 8. Laisser l'appareil refroidir complètement avant de le ranger ou de remplacer la lampe. Enrouler le cordon sans le serrer autour de l'appareil avant de le ranger.
9. Afin d'éviter les chocs électriques, ne pas plonger l'appareil dans l'eau ou tout autre liquide.
10. Afin d'éviter les chocs électriques, ne pas démonter l'appareil. En confier l'entretien ou les réparations à un technicien compétent. Incorrectement remonté, le rétroprojecteur peut produire des décharges électriques au moment de sa réutilisation.
11. L'utilisation d'accessoires non recommandés par le fabricant présente des risques d'incendie, de choc électrique ou de blessures.
12. Brancher l'appareil à une fiche reliée à une prise à la terre.
13. Débrancher l'appareil avant de remplacer la lampe de projection.
- \triangle 14. Comme il est doté de lentilles optiques, cet appareil ne doit pas être exposé directement au soleil.
15. Ne pas obstruer les orifices de ventilation.
16. Cet appareil est muni d'un câble électrique spécial. Tout câble endommagé doit être remplacé par le même type de câble. Le commander auprès de son distributeur de la division des systèmes visuels de 3M et le faire installer par un technicien.

CONSERVER CE MANUEL

Ce manuel contient des renseignements utiles pour utiliser et entretenir votre rétroprojecteur.

PRECAUCIONES IMPORTANTES

Al utilizar el retroproyector, han de seguirse siempre las siguientes instrucciones básicas:

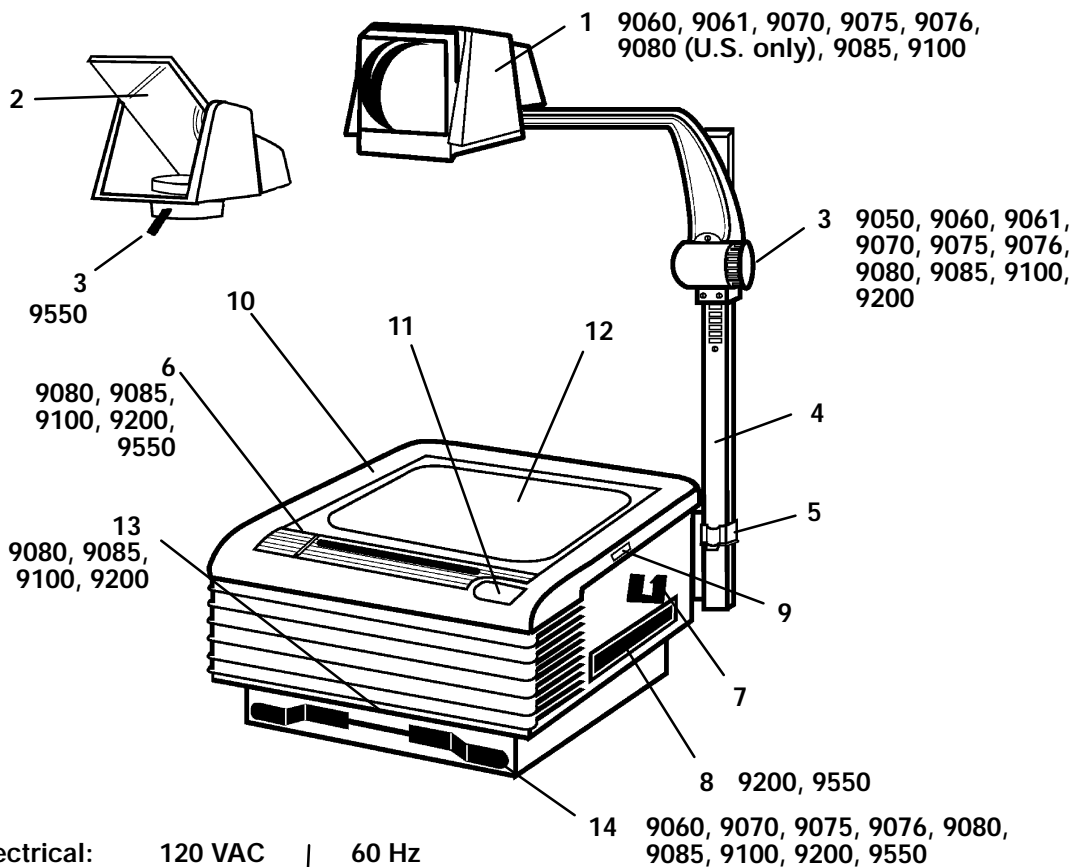
1. Lea y entienda todas las instrucciones antes de usar. Preste especial atención a las áreas donde se encuentra el símbolo \triangle .
2. Vigile de cerca si el retroproyector es usado por niños o cerca de ellos.
- \triangle 3. Hay que tener cuidado cuando se encuentre abierta la puerta de acceso a la lámpara, ya que si se toca en una zona caliente, se pueden producir quemaduras.
4. No hacer funcionar el retroproyector si tiene el cable defectuoso o si el retroproyector se ha caído o dañado. Es necesario que antes lo examine un técnico de 3M.
- \triangle 5. No dejar que cuelgue el cable sobre el borde de la mesa, ya que se podría dañar. No tocar las superficies calientes.
6. Si es necesario un cable más largo, puede utilizarse un alargador. Si se utilizan cables con menos amperios que el proyector, éste puede calentarse en exceso. Hay que tener cuidado de que el cable no se deforme ni se tire de él.
7. Desenchufar el retroproyector cuando no se use. No tire del cable para desenchufarlo de la pared. Desconéctelo tirando del enchufe.
- \triangle 8. Deje que la máquina se enfrie completamente antes de guardarse o de re-emplazar la lámpara.
9. Para evitar sacudidas eléctricas, no instale el retroproyector en zonas mojadas.
10. Para evitar el riesgo de sacudidas eléctricas, no desmonte el retroproyector. Llame a un técnico de 3M siempre que sea necesaria cualquier reparación, ya que el montaje incorrecto puede originar sacudidas eléctricas al utilizar la máquina.
11. No toque ni cubra la rejilla de ventilación cuando se esté usando el retroproyector.
12. El uso de cualquier accesorio no recomendado por el fabricante puede originar cortacircuitos y provocar incendios o heridas a personas.
13. Conecte el retroproyector a un enchufe que disponga de toma de tierra.
- \triangle 14. Desenchúfelo antes de cambiar una lámpara.
15. Evitar que se obstruyan las aberturas de ventilación.
16. Esta unidad está conectada mediante un cable especial que, si se daña, tiene que ser reemplazado con el mismo tipo de cable. Este cable puede ser ordenado (pedido) a su representante de venta local de 3M, y tiene que ser instalado por un técnico profesional.

SIGA ESTAS INSTRUCCIONES

La información que aparece en este manual le ayudará a manejar y mantener el retroproyector de transparencias en perfecto estado.

Product Description/Features

Front View



- | | |
|--------------------------|-----------------------|
| 1. Projection Head | 7. Post Cradle |
| 2. Projection Mirror | 8. Carry Handle |
| 3. Focus Knob | 9. Top Cover Release |
| 4. Post Assembly | 10. Top Cover |
| 5. Post Lock | 11. On/Off Switch |
| 6. Control Panel | 12. Stage |
| a. Lamp Changer | 13. Color Tuning Dial |
| b. High/Low Lamp Switch* | 14. Cord Wrap |
| c. Lamp Interlock Switch | |

* On some models, the switch is located inside the top cover.

Service Information

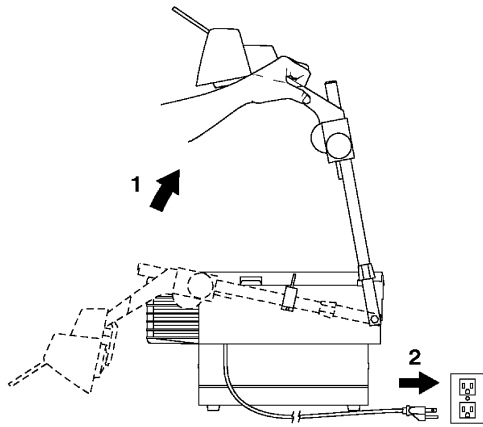
In the U.S. and Canada, please call us for

- | | |
|-----------------------|------------------------|
| - Product information | - Technical assistance |
| - Product assistance | - Service locations |

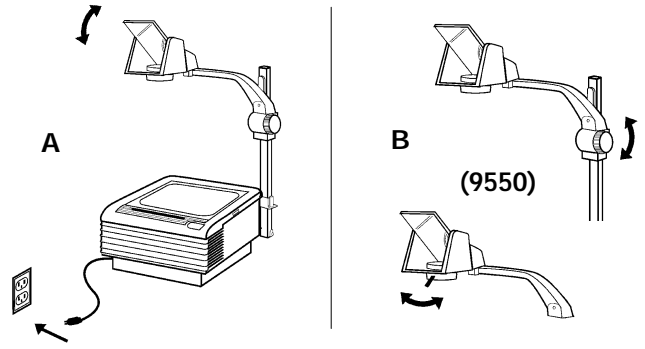
If you need product assistance or service, contact your dealer or:

800-328-1371

Set Up

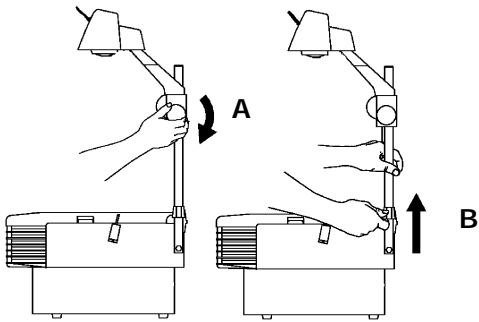


1. Raise the post until it locks into place.

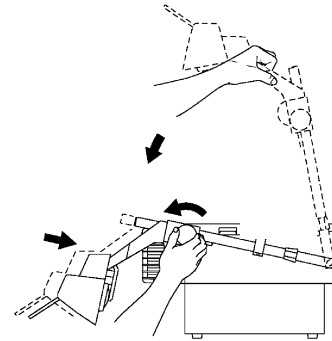


2. Plug in power cord and turn on. Adjust image to screen elevation (A).
3. Focus the projected image (B).

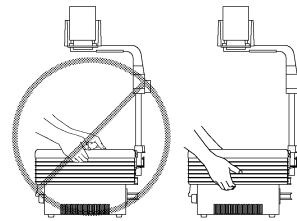
Fold Down



1. Raise projection head (A) up to the maximum (except 9550).
2. Release the post lock (B).



3. Fold down the post. Secure the post in post cradle.
4. Rotate focus knob to minimum (except 9550).



5. Hold to lift projector.

Lamp Replacement

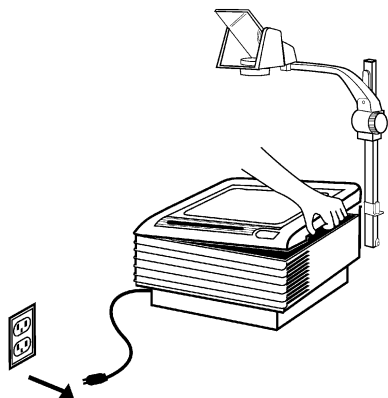


ENX - 82V, 360W
9050, 9060, 9061,
9070, 9080, 9100
FXL - 82V, 410W
9075, 9076,
9085, 9200



or EVD - 36V, 400W
9550 only

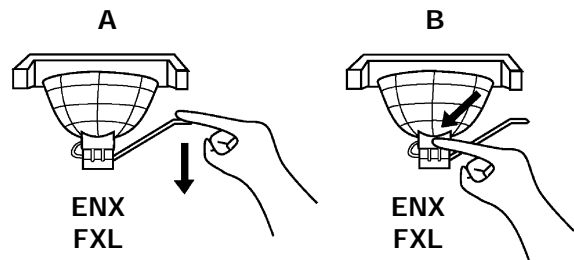
1. Turn projector off and unplug the power cord.
2. Lift up top cover.



⚠ WARNING

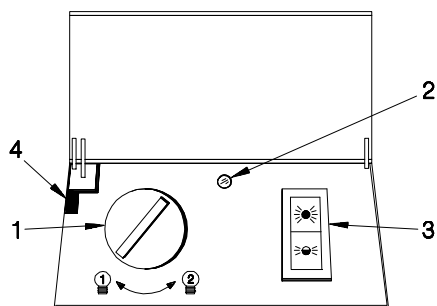
Lamp and adjacent metal parts are hot. Allow lamp to cool before replacing.

3. Remove and discard the old lamp. See Illustration (A).
4. Install new lamp.
5. Push fully and squarely into socket. See Illustration (B).



6. Close the top cover.

Lamp Changer/Indicator



1. The 9080, 9085, 9100, 9200 and 9550 have a lamp changer feature.

Note

9080/9085 only: To access the Lamp Changer Control, raise the Top Cover.

2. To activate the second lamp, rotate the lamp changer knob (1).
3. The 9550 has an indicator that lights up red (2). This visual reminder alerts the operator that one or both of the lamps are burned out or missing.

High/Low Lamp Switch (9070, 9075, 9085, 9100, 9200, 9550)

Note

Two lamps are provided with the 9200 and 9550.

1. The High-Low lamp switch (3) * is located on the top front control panel.
2. High is recommended for LCD projection panels. Low is recommended for normal use.

Note

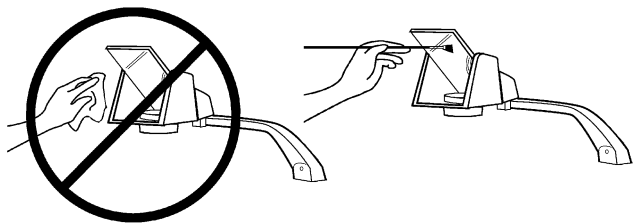
Operating the OHP in the Low lamp setting will extend lamp life.

Note

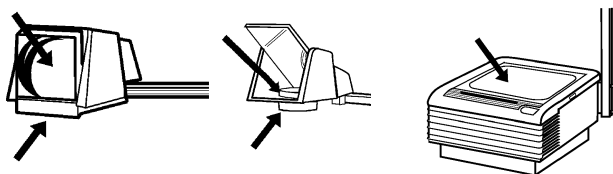
Opening the lamp changer will deactivate the lamp (Lamp Interlock Switch (4)).

- * On some models the switch is located inside the top cover.

Cleaning



1. The mirror in the open projection head is a front-surface mirror and must not be wiped clean.
2. Remove any surface dirt with a soft brush to avoid scratching the mirror.

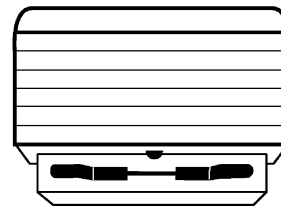


3. Clean the outside surfaces of the projection lenses and the stage with 3M[®] Overhead Cleaner 676 (70-0705-6877-2).

Note

Cleaning the underside of the stage glass or fresnel lens is not recommended. Improper cleaning or disassembly may damage the fresnel lens. If cleaning is required, contact your local 3M Visual Systems dealer for assistance.

Color Tuning



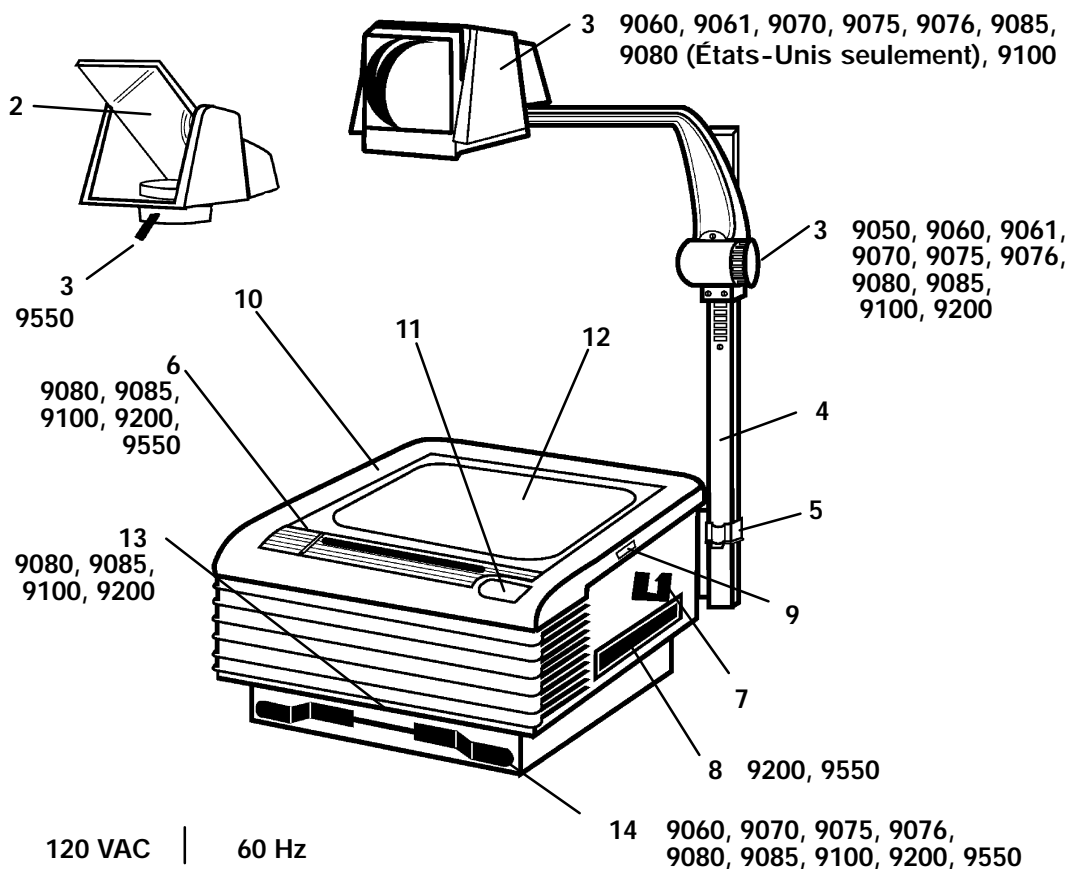
1. To eliminate red or blue corners on the screen, rotate the Color Tuning Dial.
 - a. Blue corners - Rotate the dial to the left.
 - b. Red corners - Rotate the dial to the right.

Troubleshooting

Problem	Probable Causes	Solution
Lamp does not come on - fan runs	<ul style="list-style-type: none"> \$ Lamp is burned out \$ Lamp is not seated in the socket \$ Lamp changer door is open 	<ul style="list-style-type: none"> \$ Replace or change lamp \$ Seat lamp all the way in socket \$ Close door
New lamp lasts for more than one minute but less than 2-5 hours	<ul style="list-style-type: none"> \$ Defective lamp 	<ul style="list-style-type: none"> \$ Replace lamp
New lamp burns out immediately after turning on	<ul style="list-style-type: none"> \$ Defective lamp \$ Electrical problem 	<ul style="list-style-type: none"> \$ Try <u>one</u> more lamp. If 2nd lamp blows, have machine checked
Fan doesn't run, but lamp is on	<ul style="list-style-type: none"> \$ Fan or motor is obstructed 	<ul style="list-style-type: none"> \$ Have machine serviced
Neither lamp nor fan comes on	<ul style="list-style-type: none"> \$ Not plugged into power source \$ No power at the wall outlet \$ Top cover not down all the way 	<ul style="list-style-type: none"> \$ Plug into power source \$ Check power supply \$ Close top cover all the way
Projected image is wider at the top or on one side of the screen	<ul style="list-style-type: none"> \$ Screen is not perpendicular to the projected image 	<ul style="list-style-type: none"> \$ Reposition the screen surface to be 90° to the projected image
Corners of projected image appear red or blue or the bottom or sides of projected image are not in focus	<ul style="list-style-type: none"> \$ Misaligned optical components \$ Lamp not of the proper type 	<ul style="list-style-type: none"> \$ Have optical components adjusted by qualified technician \$ Replace with proper type lamp

Description/Caractéristiques du produit

Extérieur



Électrique: 120 VAC | 60 Hz

1. Bloc optique
2. Miroir de projection
3. Bouton de mise au point
4. Bras
5. Blocage du bras
6. Tableau de commandes
 - a. Changeur de lampe/voyant
 - b. Interrupteur de lampe à faible/haute intensité*
 - c. Interrupteur de verrouillage de lampe
7. Support du bras
8. Poignée pour porter
9. Verrou du couvercle
10. Couvercle
11. Interrupteur
12. Lentille
13. Bouton de réglage de la couleur
14. Crochets pour cordon d'alimentation

* Sur certains modèles, l'interrupteur se trouve à l'intérieur du couvercle.

Renseignements relatifs à l'entretien (États-Unis d'Amérique et Canada)

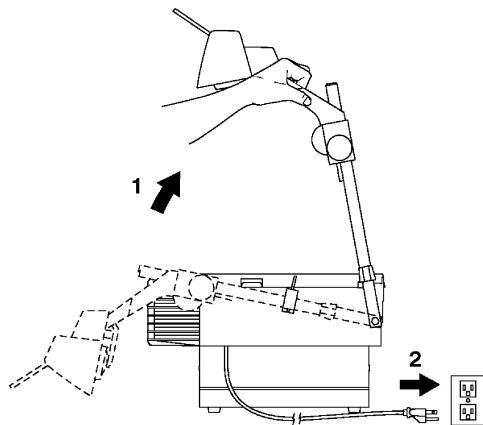
Aux États-Unis d'Amérique et au Canada, s'adresser à 3M pour obtenir les renseignements suivants:

- Renseignements sur le produit
- Renseignements sur l'utilisation du produit
- Assistance technique
- Centres de service

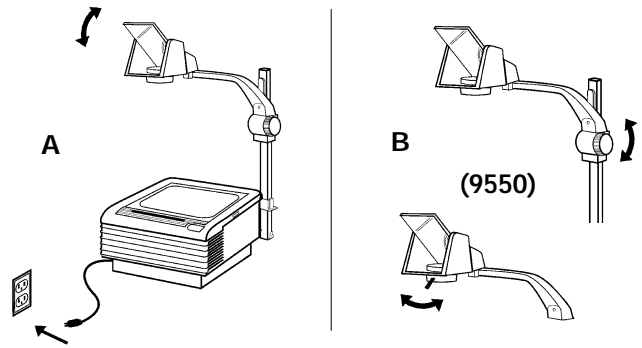
Pour bénéficier de l'aide ou d'un service relatif au produit, contacter le distributeur 3M ou composer le numéro:

800-328-1371

Mise en place

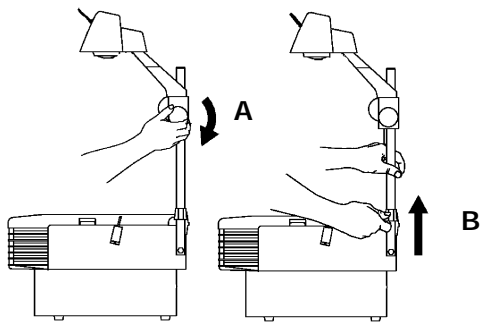


1. Lever le bras jusqu'à le bloquer en place.

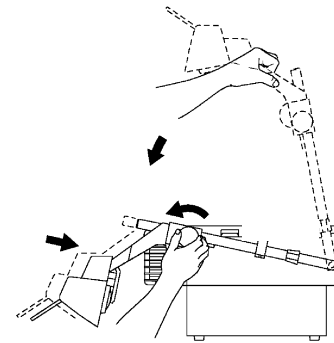


2. Brancher le cordon d'alimentation et mettre en marche. Ajuster le bloc optique au niveau de l'écran. (A).
3. Mettre l'image au point (B).

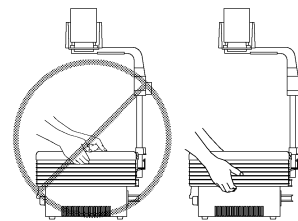
Repliage



1. Redresser le bras du bloc optique (A) au maximum (sauf le modèle 9550).
2. Déverrouiller le bras (B).



3. Replier le bras. Fixer le bras au support.
4. Tourner le bouton à son minimum (sauf le modèle 9550).



5. Comment soulever le rétroprojecteur.

Remplacement de la lampe

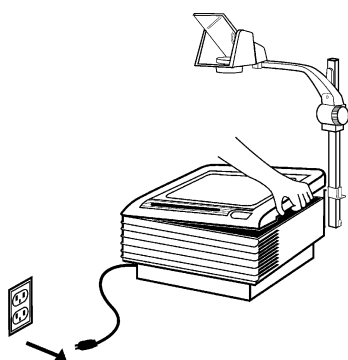


ENX - 82V, 360W
9050, 9060, 9061,
9070, 9080, 9100
FXL - 82V, 410W
9075, 9076,
9085, 9200



OU EVD - 36V, 400W
9550 Seulement

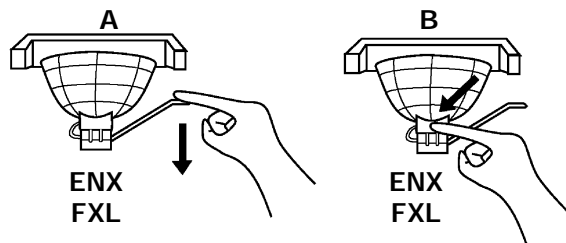
1. Éteindre le projecteur et débrancher le cordon d'alimentation.
2. Soulever le couvercle.



⚠ ATTENTION

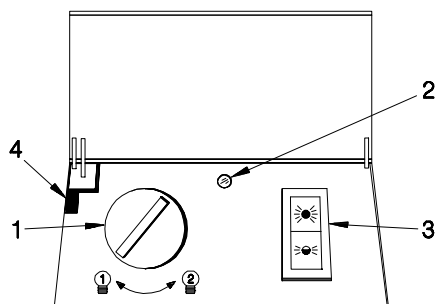
La lampe et les parties métalliques adjacentes sont chaudes. Laisser la lampe refroidir avant de la remplacer.

3. Retirer et jeter la lampe hors d'usage. Voir l'illustration (A).
4. Installer la nouvelle lampe.
5. La pousser complètement sans tourner. Voir l'illustration (B).



6. Refermer le couvercle.

Permutateur de lampe/Voyant



1. Les rétroprojecteurs 9080, 9085, 9100, 9200 et 9550 sont munis d'un changeur de lampe.

Remarque

9080/9085 seulement: Pour accéder au permutateur de lampe, soulever le couvercle.

2. Pour faire fonctionner la deuxième lampe, tourner le bouton de changeur de la lampe (1).
3. Le rétroprojecteur 9550 est muni d'un voyant rouge (2). Cet indicateur visuel prévient l'utilisateur lorsqu'une ou les deux lampes sont grillées ou manquantes.

Interrupteur de lampe à faible/haute intensité (9070, 9075, 9085, 9100, 9200, 9550)

Remarque

Les rétroprojecteurs 9200 et 9550 sont munis de deux lampes.

1. L'interrupteur de lampe se trouve sur le tableau de commandes supérieur avant (3)*.
2. Il est recommandé d'utiliser la lampe à haute intensité avec les tablettes de projection à cristaux liquides. Lors d'une utilisation normale, employer la lampe à faible intensité.

Remarque

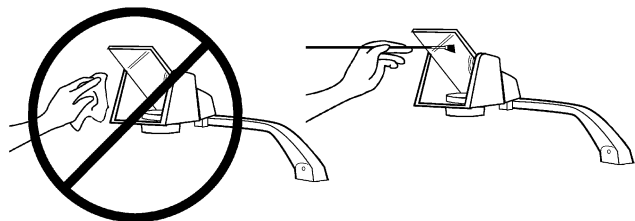
L'emploi de la lampe à faible intensité avec l'OHP permet d'accroître la durée de vie de la lampe.

Remarque

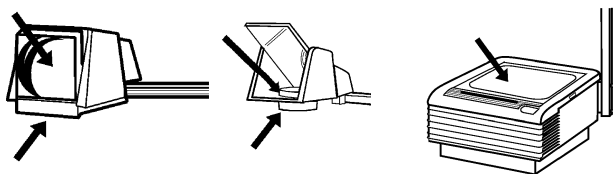
L'ouverture de la porte du changeur de lampe mettra la lampe hors tension (Interrupteur de verrouillage de lampe (4)).

- * Sur certains modèles, l'interrupteur se trouve à l'intérieur du couvercle.

Nettoyage



1. Le miroir du bloc optique (ouvert) est un miroir de surface. On ne doit pas le nettoyer.
2. Retirer les poussières à l'aide d'un pinceau doux afin de ne pas rayer le miroir.



3. À l'aide d'un nettoyant pour lentilles, essuyer les faces extérieures des lentilles de projection et du bloc optique avec le nettoyant pour rétroprojecteur 676 de 3M^t.

Remarque

Il n'est pas conseillé d'essuyer le côté intérieur de la platine et des lentilles cylindriques de Fresnel. Un nettoyage ou un démontage incorrect risque d'endommager les lentilles. Si le nettoyage est nécessaire, s'adresser à un distributeur régional de produits visuels de 3M.

Réglage de la couleur



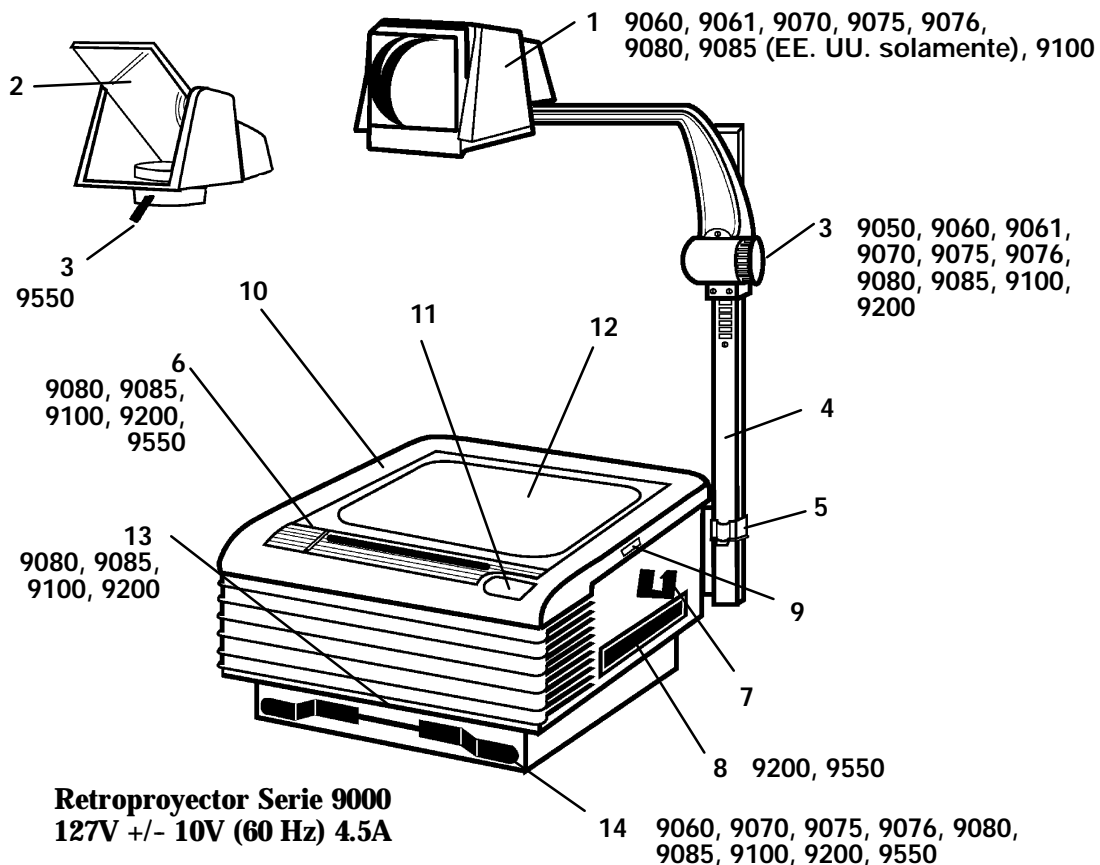
1. Pour faire disparaître les angles bleus ou rouges apparaissant à l'écran, faire tourner le bouton de réglage de la couleur.
 - a. Tourner le bouton vers la gauche pour faire disparaître les angles bleus.
 - b. Tourner le bouton vers la droite pour faire disparaître les angles rouges.

Dépannage

Problème	Cause probable	Solution
La lampe ne s'allume pas mais le ventilateur est en marche	<ul style="list-style-type: none"> S La lampe est usée S La lampe n'est pas bien mise dans la douille S La porte du changeur de lampe est ouverte 	<ul style="list-style-type: none"> S Remplacer la lampe S Enfoncer complètement la lampe dans la douille S Refermer la porte
La nouvelle lampe dure plus d'une minute, mais moins de 2-5 heures	<ul style="list-style-type: none"> S La lampe est défectueuse 	<ul style="list-style-type: none"> S Remplacer la lampe
La nouvelle lampe saute dès qu'elle est mise en marche	<ul style="list-style-type: none"> S La lampe est défectueuse S Il existe un problème électrique 	<ul style="list-style-type: none"> S Essayer encore une lampe. Si la deuxième lampe saute, faire vérifier la machine par un technicien
Le ventilateur ne fonctionne pas, mais la lampe s'allume	<ul style="list-style-type: none"> S Obstruction du ventilateur ou du moteur 	<ul style="list-style-type: none"> S Faire inspecter le rétroprojecteur par un technicien
Ni la lampe ni le ventilateur ne s'allument	<ul style="list-style-type: none"> S Le cordon d'alimentation n'est pas branché S Il y a un manque de courant dans la prise S Le couvercle n'est pas complètement fermé 	<ul style="list-style-type: none"> S Brancher le cordon d'alimentation dans la prise de courant S Vérifier le courant S Fermer le couvercle complètement
L'image est plus large aux extrémités	<ul style="list-style-type: none"> S L'écran n'est pas perpendiculaire à l'image 	<ul style="list-style-type: none"> S Remettre l'écran en position perpendiculaire à l'image
Les coins d'image apparaissent rouge/bleu ou les extrémités d'image ne sont pas bien mises au point.	<ul style="list-style-type: none"> S Les éléments optiques sont mal alignés S La lampe n'est pas le bon modèle 	<ul style="list-style-type: none"> S Laisser un technicien compétent ajuster les éléments optiques S Remplacer la lampe par le bon modèle

Descripción y características del producto

Vista frontal



**Eléctrico: Retroproyector Serie 9000
127V +/- 10V (60 Hz) 4.5A**

- | | |
|--|--|
| 1. Cabezal de proyección | 7. Soporte para la columna plegada |
| 2. Espejo de proyección | 8. Manija de transporte |
| 3. Botón de enfoque | 9. Botón para la apertura de la cubierta |
| 4. Conjunto de la columna de proyección | 10. Cubierta superior |
| 5. Fijador de la columna | 11. Interruptor de conexión/desconexión |
| 6. Tablero de controles | 12. Cristal de presentación |
| a. Dispositivo de cambio de bombilla e indicador | 13. Dial para ajuste del Color |
| b. Interruptor de bombilla Alta/Baja* | 14. Envoltura del Cordón |
| c. Interruptor de bloqueo de la bombilla | |

* En algunos modelos, el interruptor está ubicado dentro de la cubierta superior.

Información de servicio

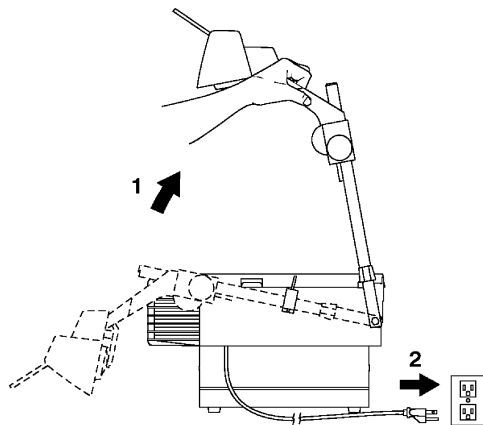
En los Estados Unidos y Canadá, favor de llamarnos para recibir:

- Información del producto
- Asistencia sobre el producto
- Asistencia técnica

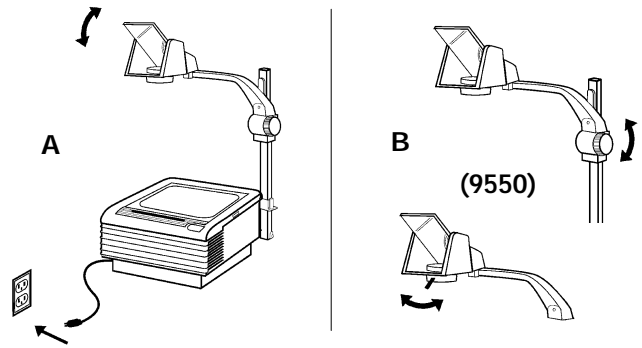
Si necesita asistencia sobre el producto o servicio, vea al distribuidor o llame: **800-328-1371**

3M Mexico S.A. DE C.V.
Calz. San Juan de Aragón No. 516
07070 Mexico D.F., Tel: 6260400

Instalación del retroproyector

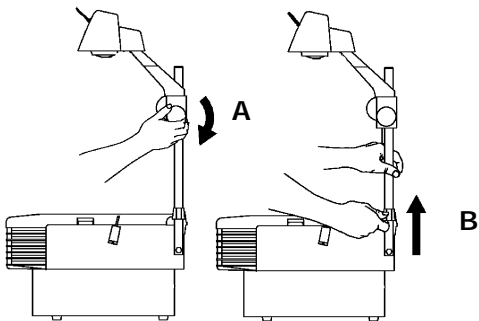


1. Alce la columna hasta que calce en su lugar.

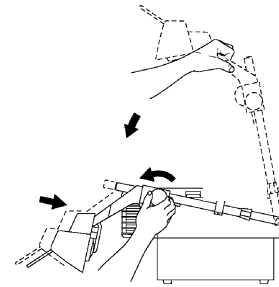


2. Conecte el enchufe a la red, y conecte el proyector. Ajuste la imagen a la altura de la pantalla (A).
3. Enfoque la imagen (B).

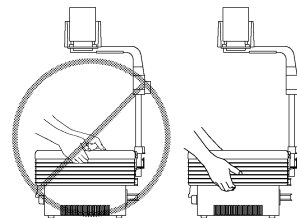
Plegado para el transporte



1. Levante el cabezal de proyección hasta (A) la posición más elevada (excepto el modelo 9550).
2. Suelte el enclavamiento de la columna (B).



3. Doblarla hasta abajo. Asegure la columna en su soporte.
4. Gire el botón hasta el tope inferior (excepto el modelo 9550).



5. Modo correcto de levantar y transportar el proyector.

Sustitución de la Bombilla

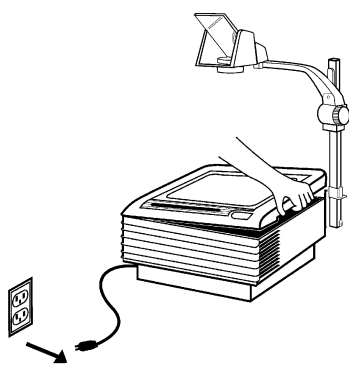


ENX - 82V, 360W
9050, 9060, 9061,
9070, 9080, 9100
FXL - 82V, 410W
9075, 9076,
9085, 9200



EVD - 36V, 400W
9550 solamente

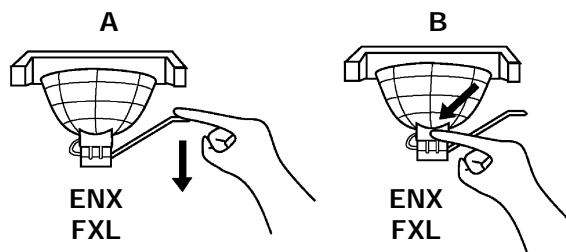
1. Desconecte el proyector y el enchufe de la toma de corriente.
2. Levante la cubierta del proyector.



⚠ ADVERTENCIA

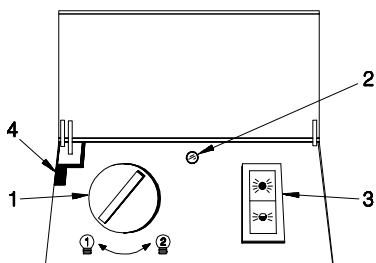
Tanto la bombilla como los componentes adyacentes pueden estar muy calientes. Antes de sustituir la bombilla hay que esperar a que se haya enfriado.

3. Retire y deseche la bombilla deteriorada. Vea la ilustración (A).
4. Coloque la nueva bombilla.
5. Introdúzcala a presión en su posición en sentido vertical, hasta el tope. Vea la ilustración (B).



6. Cierre la cubierta superior.

Indicador/Cambiador de la Bombilla



1. Los modelos 9080, 9085, 9110, 9200 y 9550 cuentan con un dispositivo de cambio de bombillas.

Nota

9080/9085 solamente: Para ganar acceso al Control de Cambio de la bombilla en el 9080, levante la Tapa Superior.

2. Para activar la segunda bombilla, gire el botón del cambiador de bombilla (1).
3. El modelo 9550 cuenta con un indicador adicional de color rojo (2) que se enciende para advertir al usuario si una o las dos bombillas están quemadas o ausentes.

Interruptor de Bombilla Alta Baja (9070, 9075, 9085, 9100, 9200, 9550)

Nota

Hay dos bombillas incluidas en los modelos 9200 y 9550.

1. El interruptor de bombilla alta/baja está ubicado arriba en el lado frontal del tablero de controles (3).*
2. La luz alta se recomienda si el modelo 9550 se utiliza con paneles de proyección LCD. La luz baja se recomienda para el uso normal.

Nota

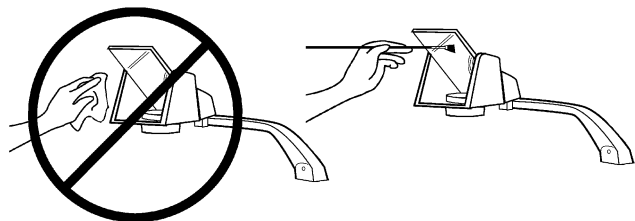
Use el retroproyector con la bombilla en la posición baja para prolongar la duración de la bombilla.

Nota

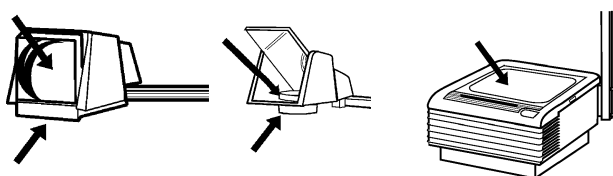
Al abrir la puerta del cambiador de la bombilla se desactivará la bombilla (Interruptor fijador de bombilla (4).

- * En algunos modelos el interruptor está ubicado dentro de la cubierta superior.

Limpeza



1. El espejo en el cabezal de proyección es un espejo especial, y no debe ser limpiado con un paño.
2. Elimine la suciedad que se haya podido depositar sobre su superficie del espejo con ayuda de un cepillo suave, para evitar que se produzcan raspaduras sobre su superficie.

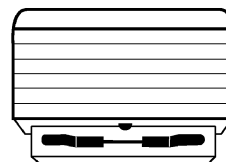


3. Limpie la superficie de los lentes de proyección y la plataforma de cristal con Limpiador de Retroproyectores 676 de 3M (70-0705-6877-2).

Nota

No se recomienda limpiar la parte inferior del vidrio portaláminas o el lente de Fresnel. Si se limpia incorrectamente, o si se desajusta, puede dañarse el lente de Fresnel. Si es necesario limpiar estos dispositivos, póngase en contacto con el concesionario de los Sistemas Ópticos 3M.

Ajuste del color

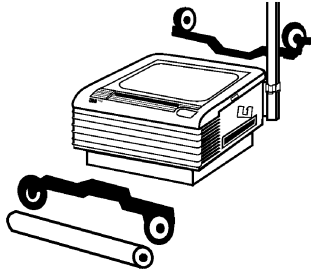
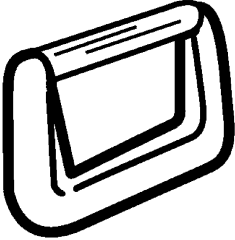

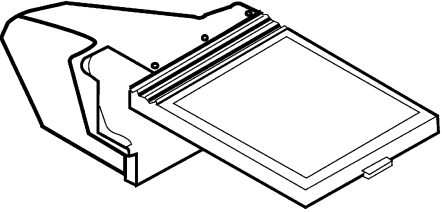
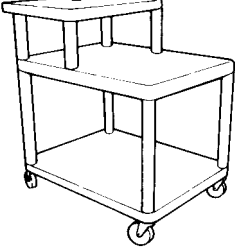
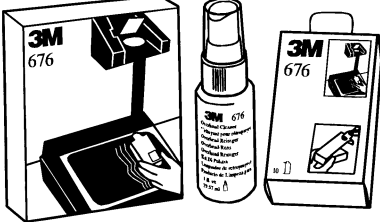
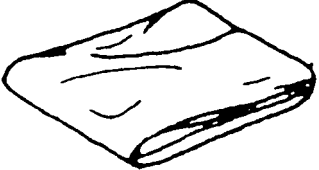
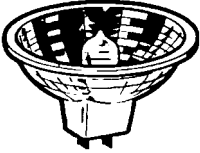




1. Para eliminar esquinas rojas o azules en la pantalla, gire el control de afinación de colores.
 - a. Gire hacia la izquierda para eliminar las esquinas.
 - b. Gire hacia la derecha para eliminar las esquinas.

Solución de problemas

Problema	Causas probables	Solución
La bombilla no se ilumina, pero el motor del ventilador funciona.	<ul style="list-style-type: none"> § Bombilla quemada § Bombilla no asentada correctamente en el zócalo § La cubierta del cambiador de la bombilla está abierta 	<ul style="list-style-type: none"> § Cambie la bombilla § Coloque correctamente la bombilla en el zócalo. § Cierre la cubierta
La bombilla nueva dura más de un minuto pero menos de 2 a 5 horas	<ul style="list-style-type: none"> § Bombilla defectuosa 	<ul style="list-style-type: none"> § Cambie la bombilla
La bombilla nueva se quema al encenderla	<ul style="list-style-type: none"> § Bombilla defectuosa § Problema eléctrico 	<ul style="list-style-type: none"> § Pruebe con otra bombilla más. Si la segunda bombilla se quema, haga revisar el aparato.
El motor del ventilador no funciona, pero la bombilla se enciende.	<ul style="list-style-type: none"> § Obstrucción en el ventilador o motor del ventilador 	<ul style="list-style-type: none"> § Haga revisar el aparato
No se enciende ni la bombilla ni el motor del ventilador	<ul style="list-style-type: none"> § Aparato no conectado § Tomacorriente sin alimentación § La cubierta superior no está bien cerrada 	<ul style="list-style-type: none"> § Enchufar la unidad a un tomacorriente § Verifique que tenga alimentación § Cierre bien la cubierta superior
La imagen proyectada es más ancha en la parte superior o en uno de los lados de la pantalla.	<ul style="list-style-type: none"> § La superficie de la pantalla no está perpendicular a la imagen proyectada. 	<ul style="list-style-type: none"> § Vuelva a posicionar el proyector hasta que quede perpendicular (90°) a la imagen proyectada.
Las esquinas de la imagen proyectada presentan manchas de color rojo o azul o el borde inferior o los lados no están en foco.	<ul style="list-style-type: none"> § Componentes ópticos no alineados. § Haga ajustarlos por un técnico especializado. 	<ul style="list-style-type: none"> § Bombilla de tipo incorrecto. § Coloque otra del tipo adecuado.

Accessories - Accessoires - Accesorios

 <p>Roller Attachment - 10 1/4" (260 mm) Attachment à roulettes Accesorio para el rodillo 78-6969-7214-6 HA5760</p>	 <p>Carry Handle Poignée pour porter Manija de transporte 78-6969-7968-7 HA5781</p>	 <p>Write-on Film Roll Rouleau de pellicule à écrire Rollo de Película para Escribir 78-9020-1282-8 - 10 1/4" (260mm) AF4310</p>
 <p>Travel Cover Couvercle pour voyager Cubierta para Viajes 78-6969-7969-5 HA5785</p>	 <p>Overhead Presenter's Cart Chariot pour rétroprojecteur Carro para Presentación del Proyector 78-6969-7217-9 HA5651</p>	 <p>Overhead Cleaner Nettoyant pour rétroprojecteur Limpiador de retroproyectors 70-0705-6877-2</p>
 <p>Dust Cover Couvercle anti-poussières Cubierta para Polvo 78-6969-7216-1 HA5792</p>	 <p>Lamp ENX - 9050, 9060, 9061, 9070, 9080, 9100 Lampe FXL - 9075, 9076, 9085, 9200 Bombilla ENX - 78-6969-8027-1 HA6000 FXL - 78-6969-7947-1 HA6005</p>	 <p>Lamp Lampe Bombilla EVD 78-6969-7970-3 HA6009</p>
 <p>Cord Wrap Crochets pour cordon d'alimentation Envoltura del Cordón 78-6969-7993-5 HA5786</p>		



Visual Systems Division

6801 River Place Boulevard
Austin, Texas 78726-9000

Printed in U.S.A.
© 3M 06/00 78-6970-4916-7 Rev. P